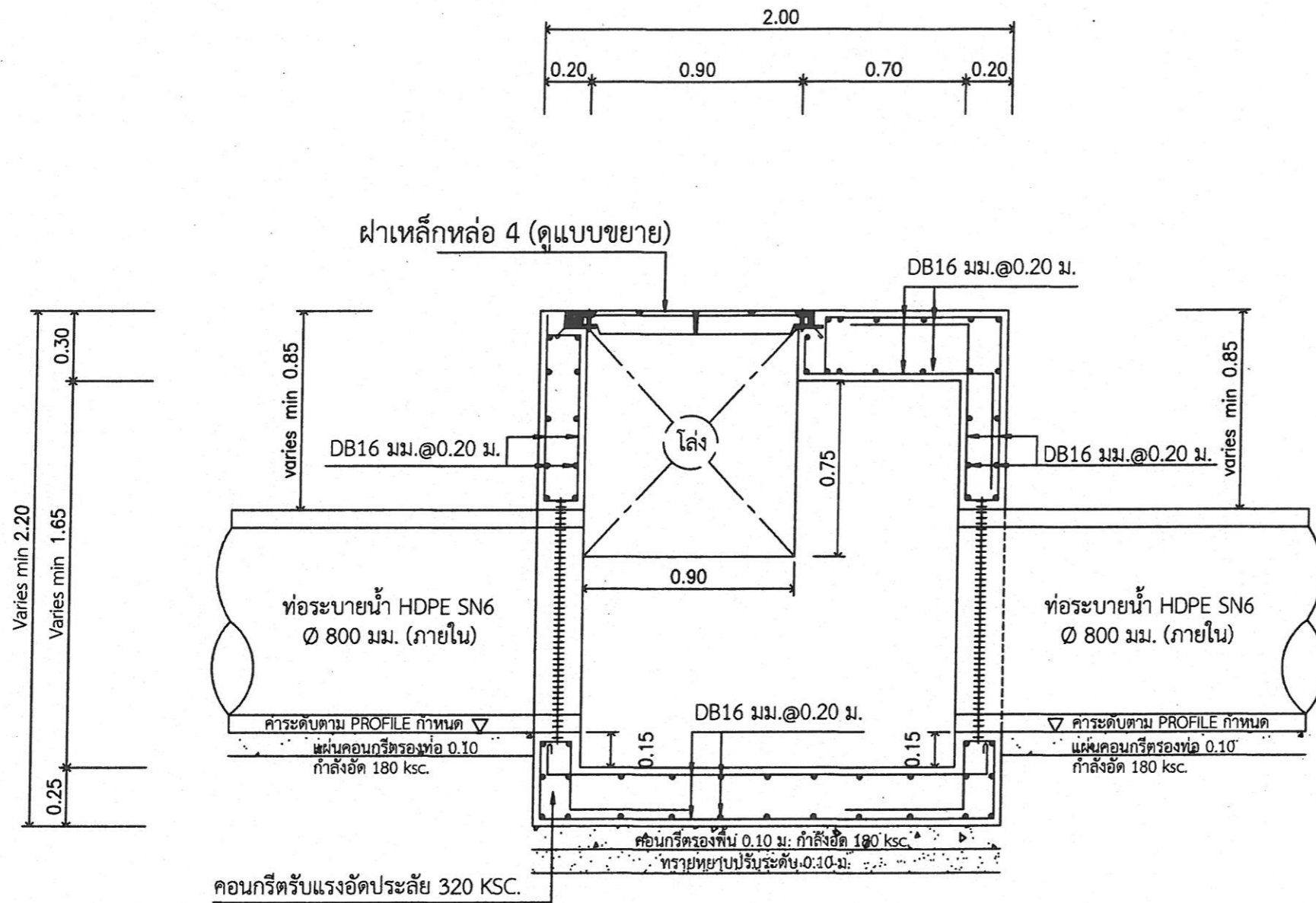


แปลนป้อรวมน้ำ ขนาด 2.00x6.00x2.20 ม.

มาตราส่วน

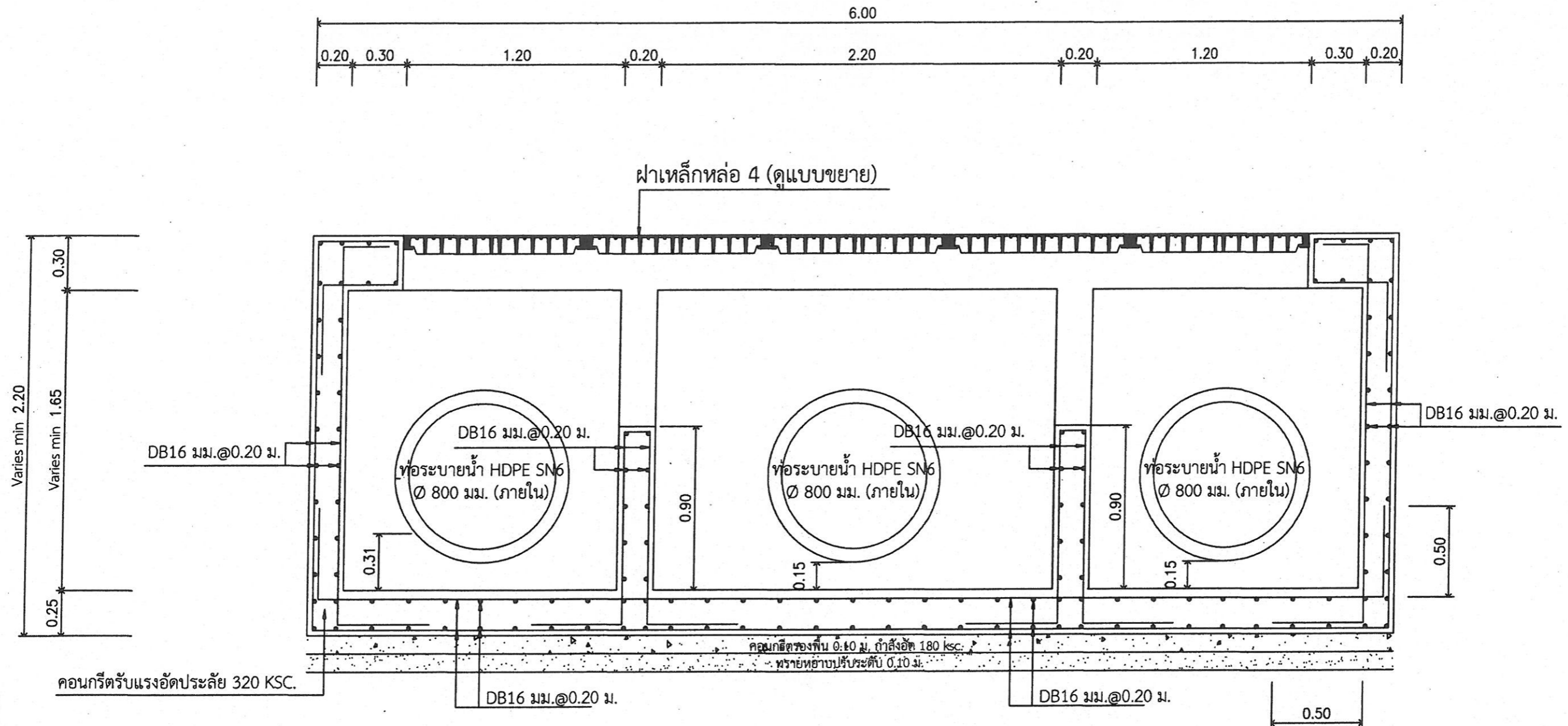
1:25

	แบบแปลน โครงการก่อสร้างระบบระบายน้ำ ซอยนาเกลือ 12		
	แบบเลขที่ 20/2564	วันที่ 1 พฤศจิกายน 2564	แผ่นที่
สำรวจ		รวม 56	31
เขียนแบบ			
ออกแบบ		ช่างโยธา / นายช่างโยธา	สถานที่ปลูกส
ออกแบบ		วิศวกรสุขาภิบาล / โยธา	
ตรวจ		ทน. ฝ่ายออกแบบและควบคุมฯ	
ตรวจ		ผอ. ส่วนจัดการระบบป้องกันฯ	
ตรวจ		ผอ. สำนักงานช่างสุขาภิบาล	แบบแสดง
ตรวจ		ปลัดเมืองพัทยา	
อนุมัติ		นายกเมืองพัทยา	
		สำนักงานช่างสุขาภิบาล	เมืองพัทยา



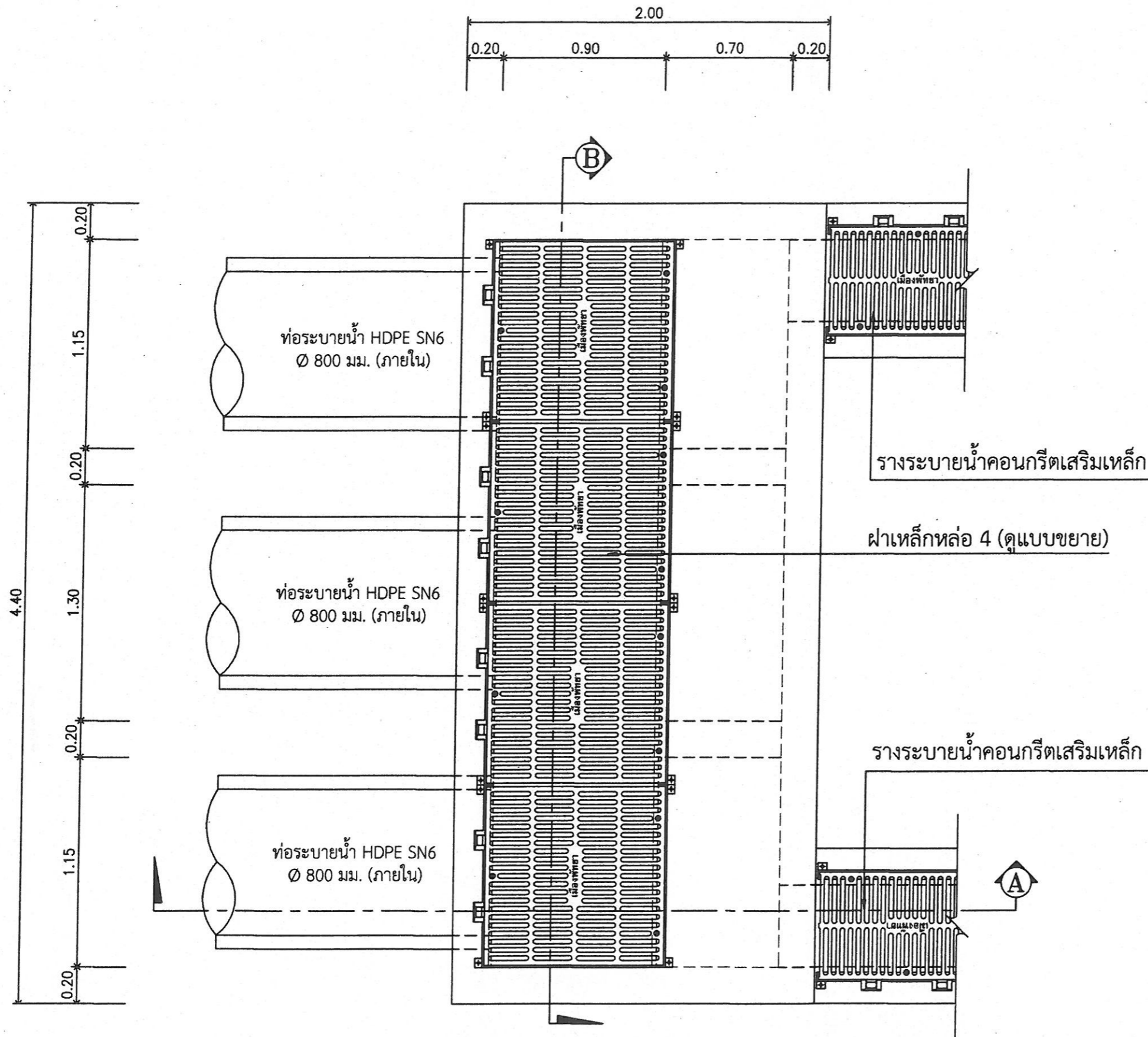
รูปตัด
มาตราส่วน 1:25

	แบบแปลน โครงการก่อสร้างระบบระบายน้ำ ซอยนาเกลือ 12		
	แบบเลขที่ 20/2564	วันที่ 1 พฤศจิกายน 2564	แผ่นที่
สำรวจ		รวม 56	32
เขียนแบบ			
ออกแบบ		ช่างโยธา / นายช่างโยธา	สถานที่ปลูกส
ออกแบบ		วิศวกรสาขาภิบาล / โยธา	
ตรวจ		ทน. ฝ่ายออกแบบและควบคุม	แบบแสดง
ตรวจ		ผอ. ส่วนจัดการระบบป้องกัน	
ตรวจ		ผอ. สำนักงานช่างสาขาภิบาล	
ตรวจ		ปลัดเมืองพัทยา	
อนุมัติ		นายกเมืองพัทยา	
		สำนักงานช่างสาขาภิบาล	เมืองพัทยา



รูปตัด B
มาตราส่วน 1:25

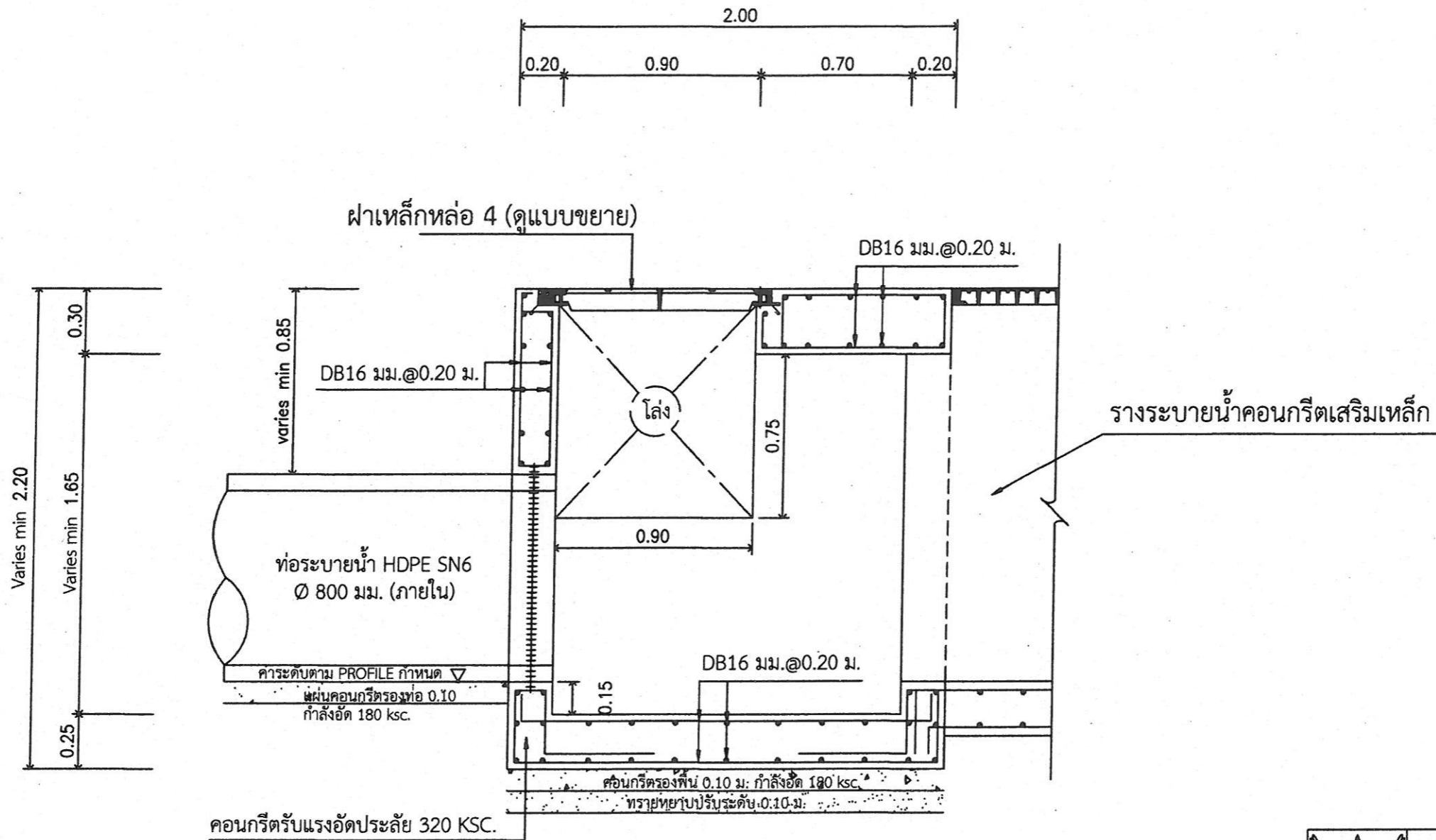
	แบบแปลน โครงการก่อสร้างระบบระบายน้ำ ขอยนาเกลือ 12		
	แบบเลขที่ 20/2564	วันที่ 1 พฤศจิกายน 2564	แผ่นที่
สำรวจ		รวม 56	33
เขียนแบบ			
ออกแบบ		ช่างโยธา / นายช่างโยธา	สถานที่ปลูกสร
ออกแบบ		วิศวกรสุขาภิบาล / โยธา	
ตรวจ		ทน. ฝ่ายออกแบบและควบคุมฯ	แบบแสดง
ตรวจ		ผอ. ส่วนจัดการระบบป้องกันฯ	
ตรวจ		ผอ. สำนักการช่างสุขาภิบาล	
ตรวจ		ปลัดเมืองพัทยา	
อนุมัติ		นายกเมืองพัทยา	
สำนักการช่างสุขาภิบาล เมืองพัทยา			



แปลนบ่อรวมน้ำ ขนาด 2.00x4.40x2.20 ม.

มาตราส่วน 1:25

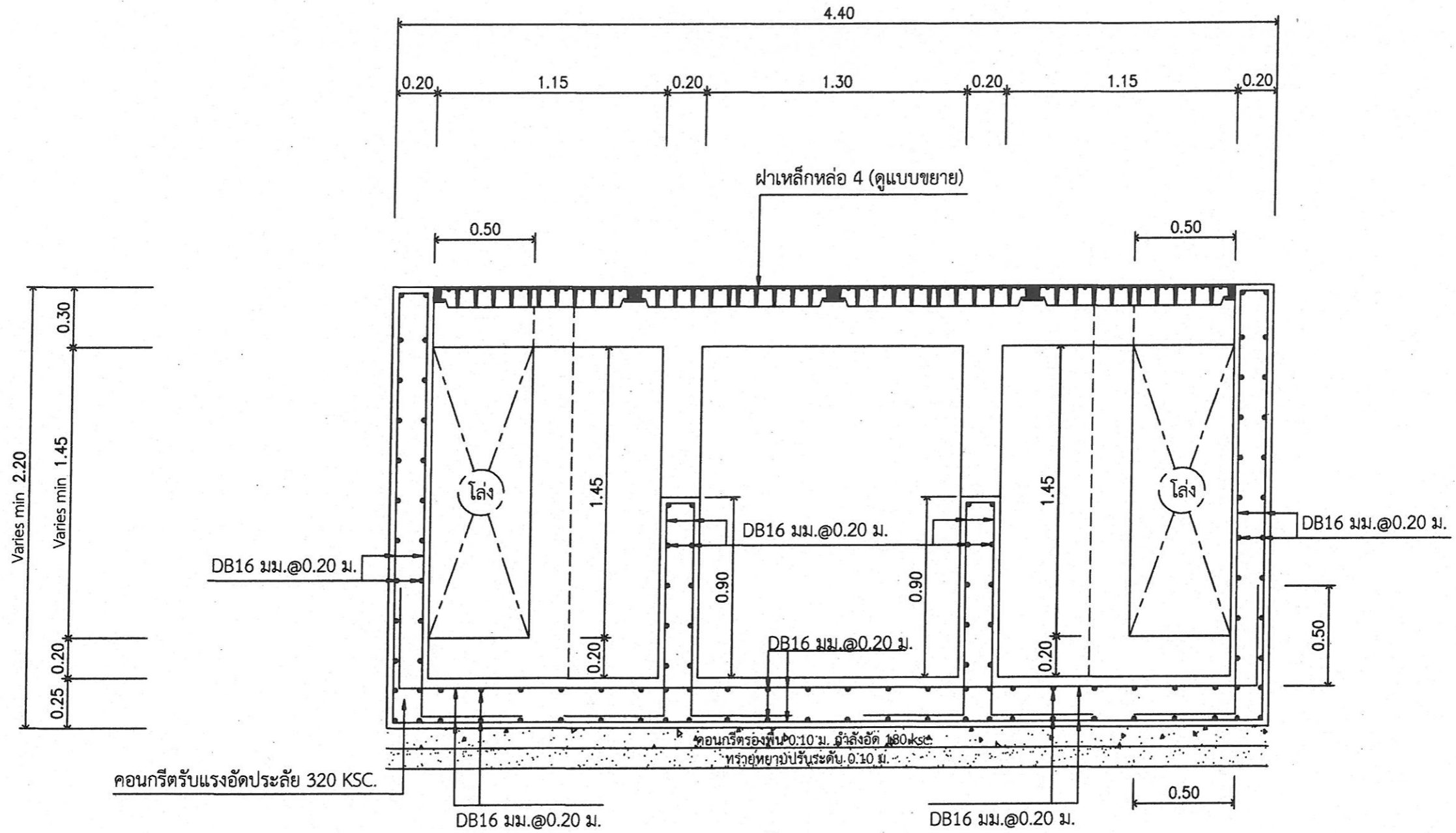
	แบบแปลน โครงการก่อสร้างระบบระบายน้ำ ซอยนาเกลือ 12		
	แบบเลขที่ 20/2564	วันที่ 1 พฤศจิกายน 2564	แผ่นที่
สำรวจ		รวม 56	34
เขียนแบบ			
ออกแบบ		ช่างโยธา / นายช่างโยธา	สถานที่ปลูกสร้าง
ออกแบบ		วิศวกรสุขาภิบาล / โยธา	
ตรวจ		หน. ฝ่ายออกแบบและควบคุมฯ	
ตรวจ		ผอ. ส่วนจัดการระบบป้องกันฯ	
ตรวจ		ผอ. สำนักงานช่างสุขาภิบาล	แบบแสดง
ตรวจ		ปลัดเมืองพัทยา	
อนุมัติ		นายกเมืองพัทยา	
สำนักงานช่างสุขาภิบาล เมืองพัทยา			



คอนกรีตรับแรงอัดประลัย 320 KSC.

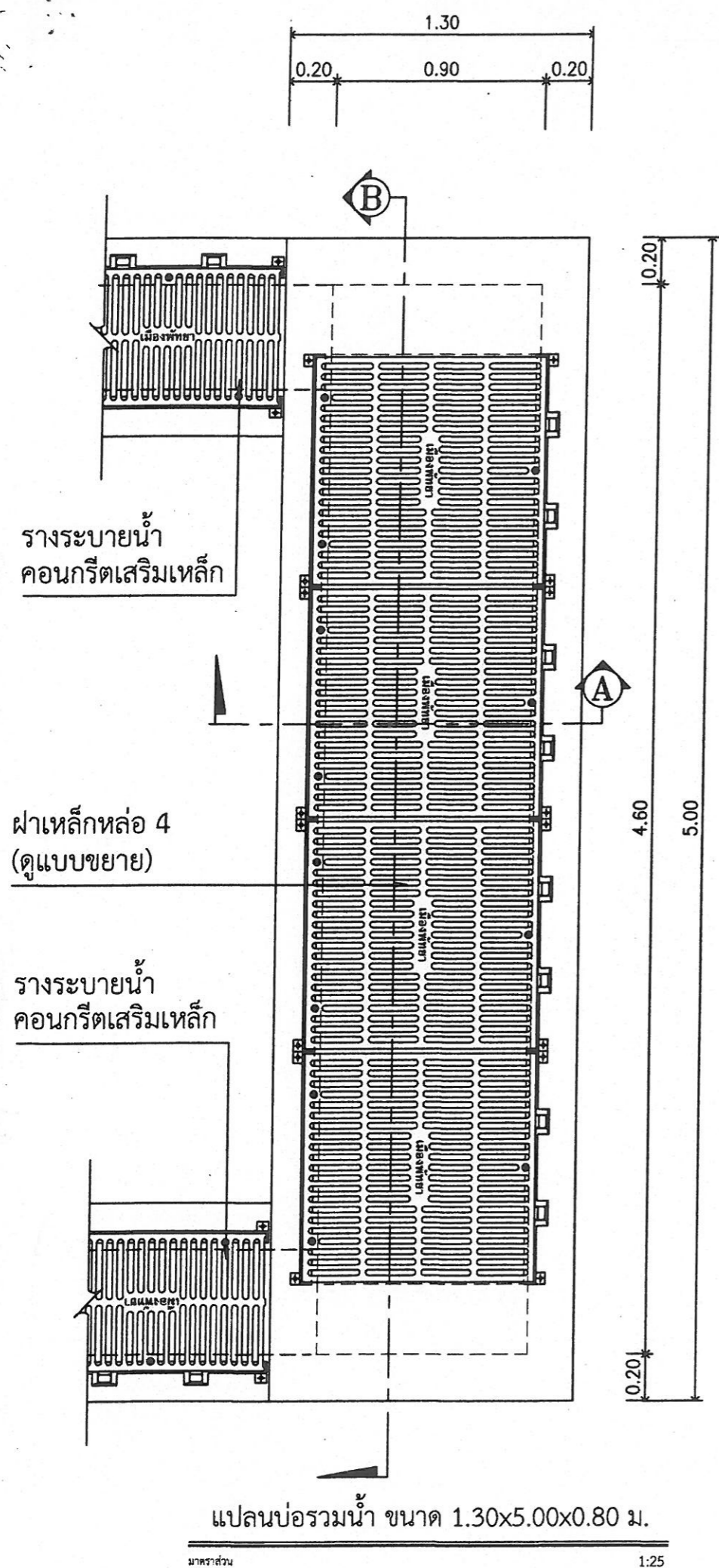
รูปตัด
มาตราส่วน 1:25

	แบบแปลน โครงการก่อสร้างระบบระบายน้ำ ขอยนาเกลือ 12		
	แบบเลขที่ 20/2564	วันที่ 1 พฤศจิกายน 2564	แผ่นที่
สำรวจ		รวม 56	35
เขียนแบบ			
ออกแบบ		ช่างโยธา / นายช่างโยธา	สถานที่ปลูกสร้าง
ออกแบบ		วิศวกรสุขาภิบาล / โยธา	
ตรวจ		ทน. ฝ่ายออกแบบและควบคุมฯ	แบบแสดง
ตรวจ		ผอ. ส่วนจัดการระบบป้องกันฯ	
ตรวจ		ผอ. สำนักงานช่างสุขาภิบาล	
ตรวจ		ปลัดเมืองพัทยา	
อนุมัติ		นายกเมืองพัทยา	
สำนักงานช่างสุขาภิบาล เมืองพัทยา			

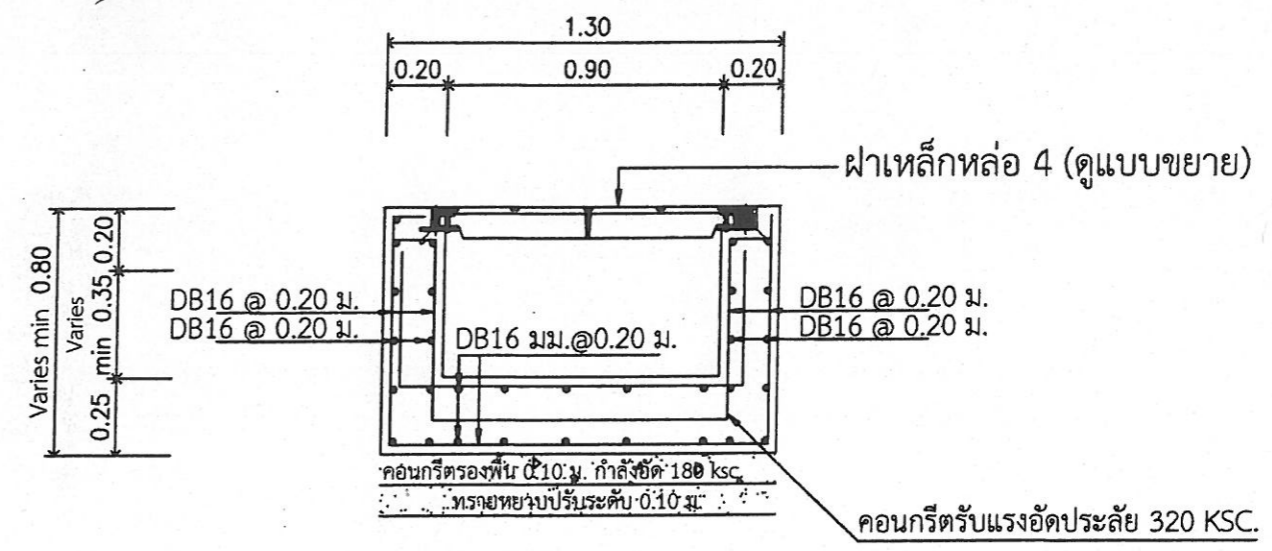


รูปตัด B
มาตรฐาน 1:25

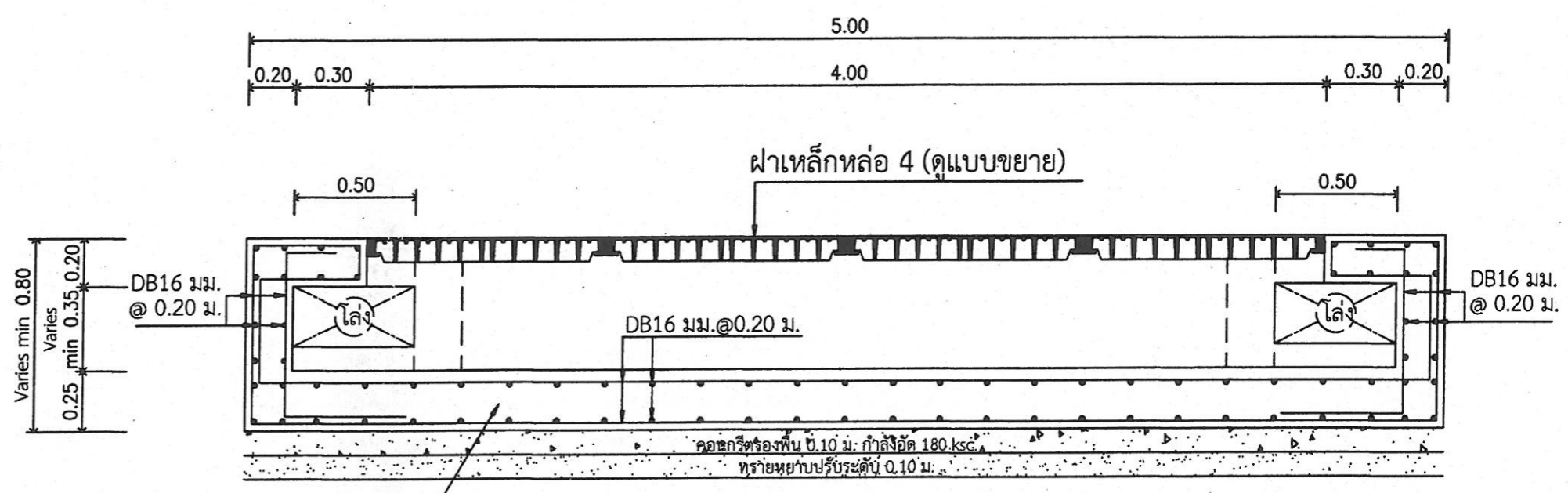
แบบแปลน โครงการก่อสร้างระบบระบายน้ำ ขอยานาเกลือ 12			
แบบเลขที่	วันที่	แผ่นที่	
20/2564	1 พฤศจิกายน 2564	36	
สำรวจ	<i>[Signature]</i>	รวม 56	
เขียนแบบ	<i>[Signature]</i>		
ออกแบบ		ช่างโยธา / นายช่างโยธา	สถานที่ปลูก
ออกแบบ	<i>[Signature]</i>	วิศวกรสุขาภิบาล / โยธา	
ตรวจ	<i>[Signature]</i>	หน. ฝ่ายออกแบบและควบคุม	
ตรวจ	<i>[Signature]</i>	ผอ. ส่วนจัดการระบบป้องกัน	
ตรวจ	<i>[Signature]</i>	ผอ. สำนักงานช่างสุขาภิบาล	แบบแสดง
ตรวจ		ปลัดเมืองพัทยา	
อนุมัติ	<i>[Signature]</i>	นายกเมืองพัทยา	
สำนักงานช่างสุขาภิบาล เมืองพัทยา			



แปลนบ่อรวมน้ำ ขนาด 1.30x5.00x0.80 ม.
มาตราส่วน 1:25

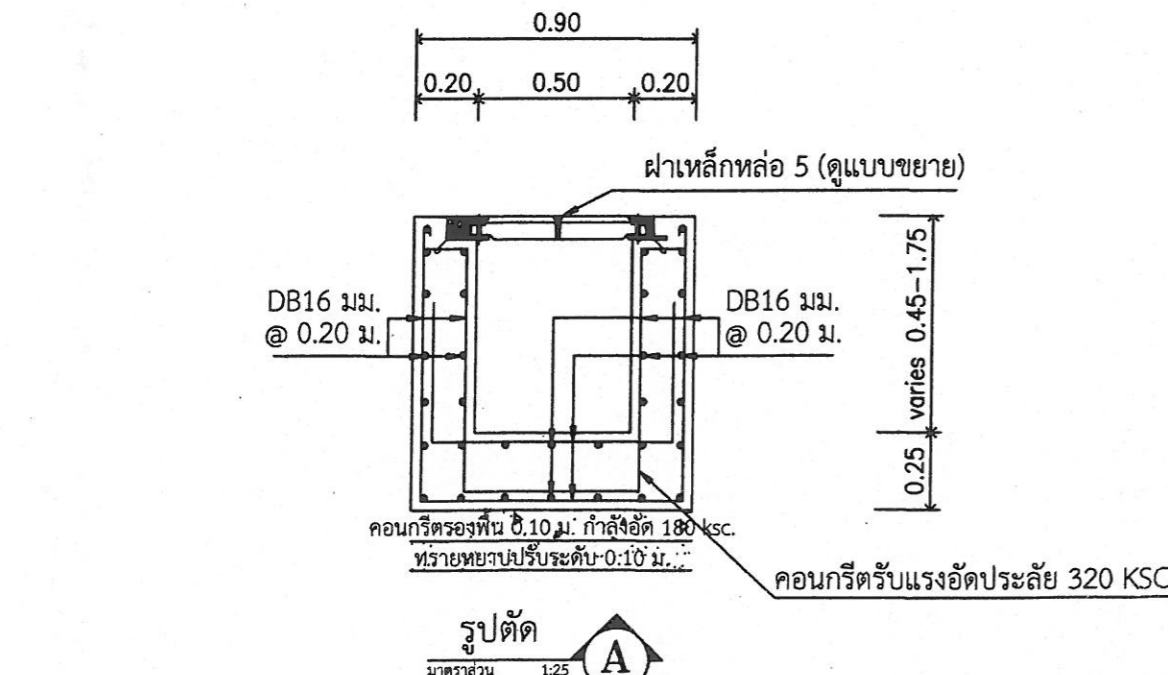
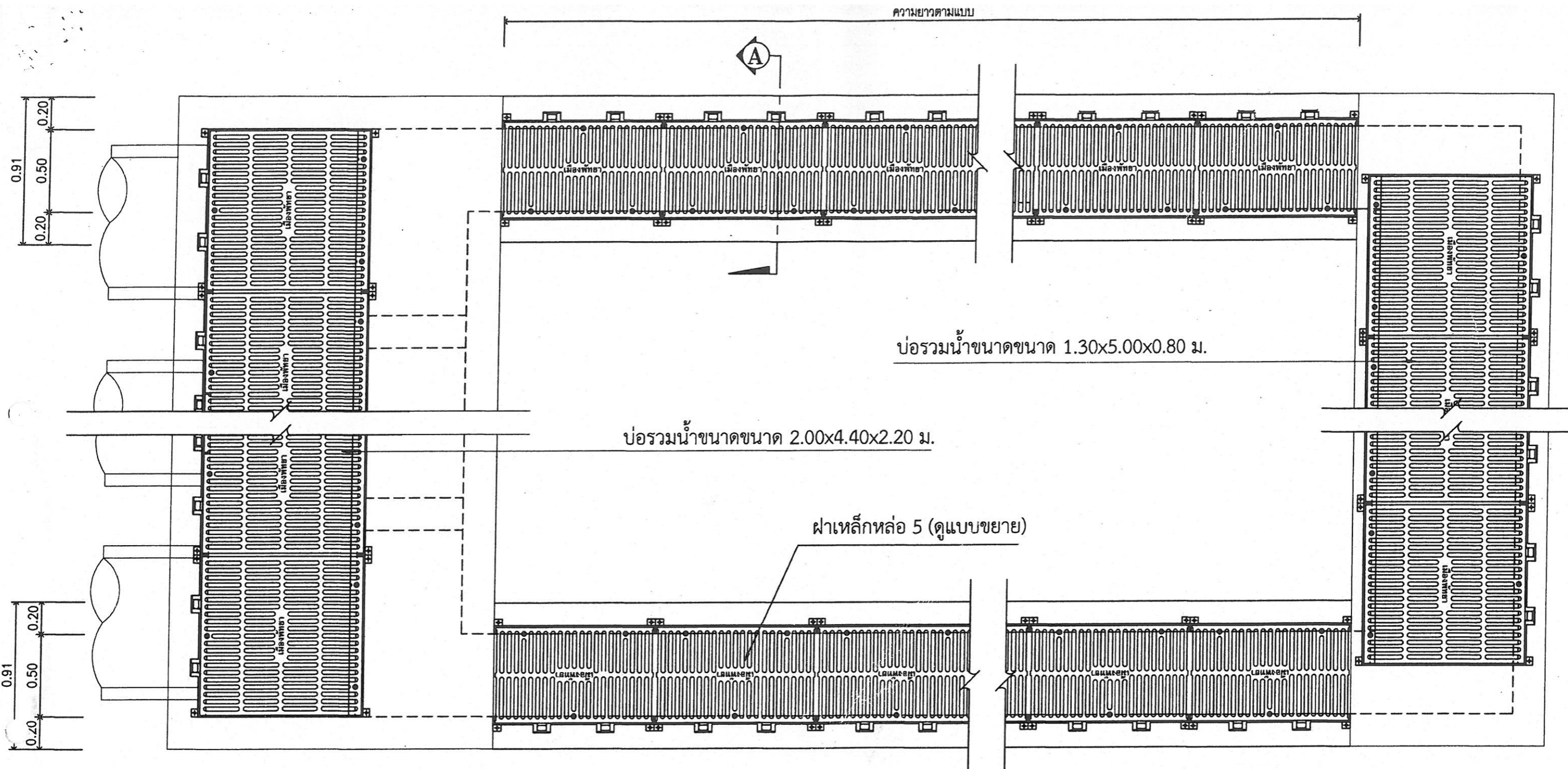


รูปตัด A
มาตราส่วน 1:25



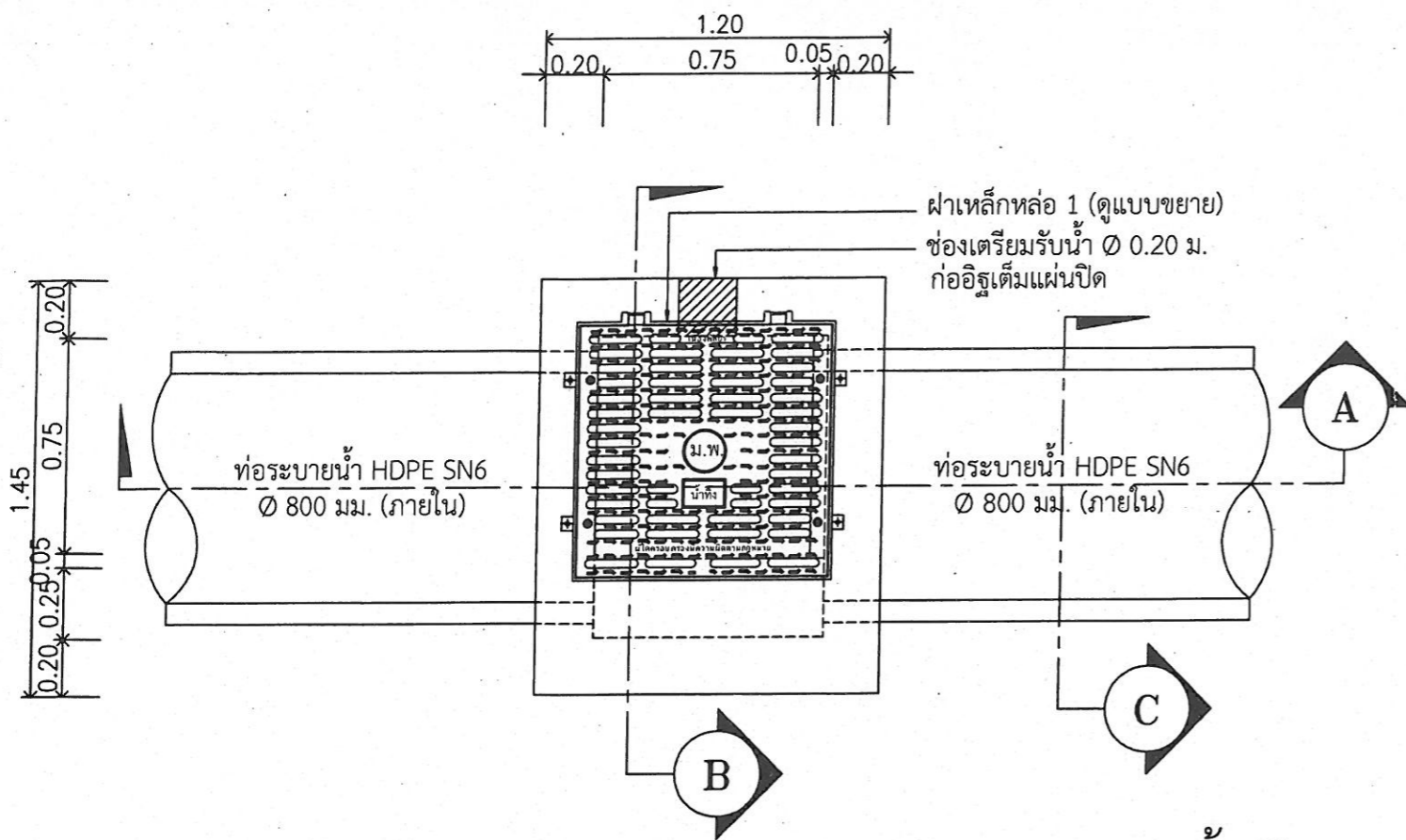
รูปตัด B
มาตราส่วน 1:25

แบบแปลน โครงการก่อสร้างระบบระบายน้ำ ขอยานาเกลือ 12			
แบบเลขที่	20/2564	วันที่	1 พฤศจิกายน 2564
แผ่นที่		รวม	56
แผ่นที่			37
สำรวจ	<i>[Signature]</i>	ช่างโยธา / นายช่างโยธา	สถานที่ปลูกสร้าง
เขียนแบบ	<i>[Signature]</i>	วิศวกรสุขาภิบาล / โยธา	
ออกแบบ	<i>[Signature]</i>	ผอ. ส่วนจัดการระบบป้องกันน้ำ	แบบแสดง
ตรวจ	<i>[Signature]</i>	ผอ. สำนักงานช่างสุขาภิบาล	
ตรวจ	<i>[Signature]</i>	ปลัดเมืองพัทยา	
อนุมัติ	<i>[Signature]</i>	นายกเมืองพัทยา	
สำนักงานช่างสุขาภิบาล เมืองพัทยา			

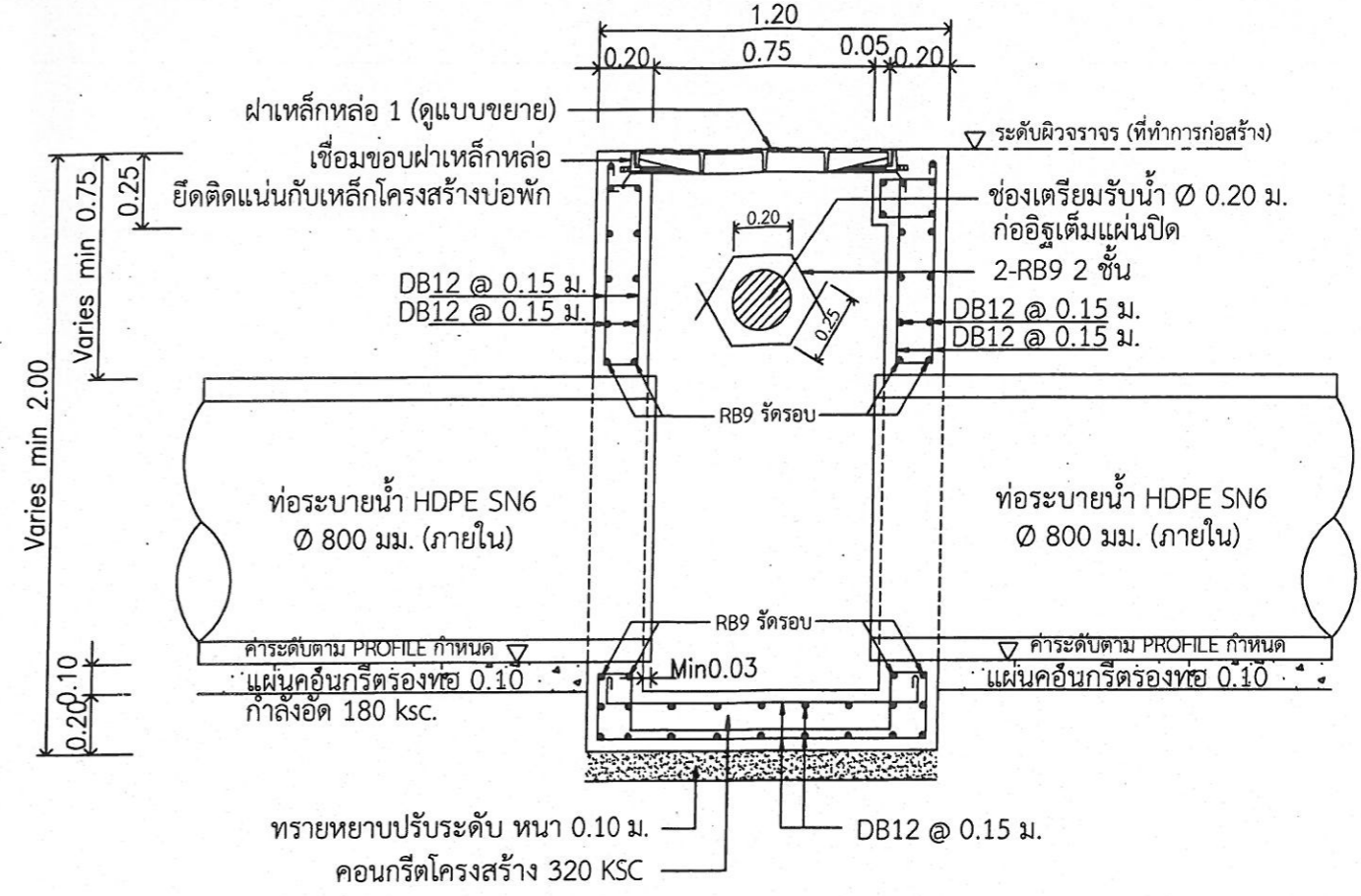


แปลนวางระบายน้ำคอนกรีตเสริมเหล็ก
 มาตรฐาน 1:25

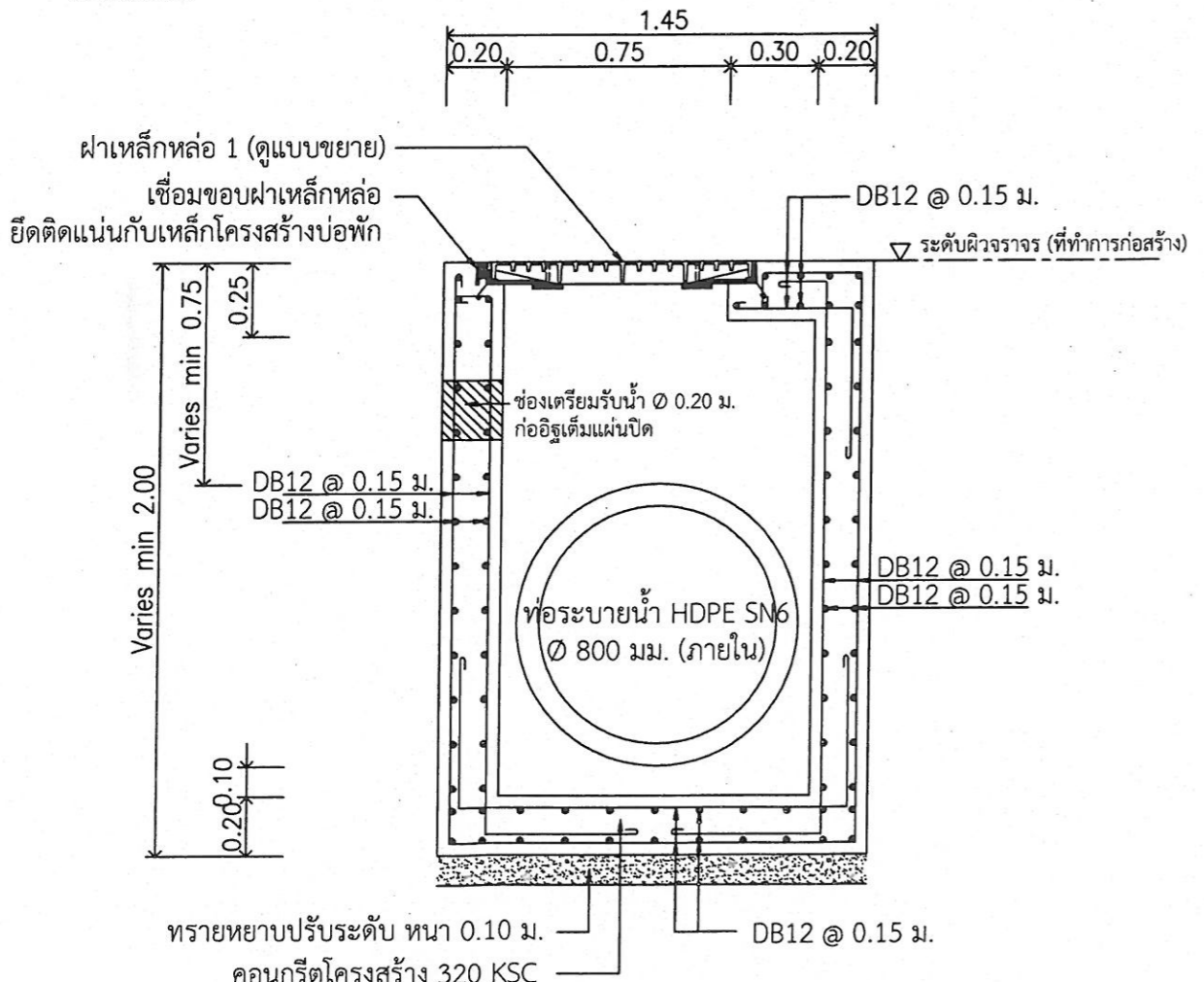
	แบบแปลน โครงการก่อสร้างระบบระบายน้ำ ซอยนาเกลือ 12		
	แบบเลขที่ 20/2564	วันที่ 1 พฤศจิกายน 2564	แผ่นที่
สำรวจ		รวม 56	38
เขียนแบบ			
ออกแบบ	ช่างโยธา / นายช่างโยธา		สถานที่ปลูกสร
ออกแบบ		วิศวกรสุขาภิบาล / โยธา	
ตรวจ		ทน. ฝ่ายออกแบบและควบคุมฯ	
ตรวจ		ผอ. ส่วนจัดการระบบป้องกันฯ	
ตรวจ		ผอ. สำนักงานช่างสุขาภิบาล	แบบแสดง
ตรวจ		ปลัดเมืองพัทยา	
อนุมัติ		นายกเมืองพัทยา	
		สำนักงานช่างสุขาภิบาล	เมืองพัทยา



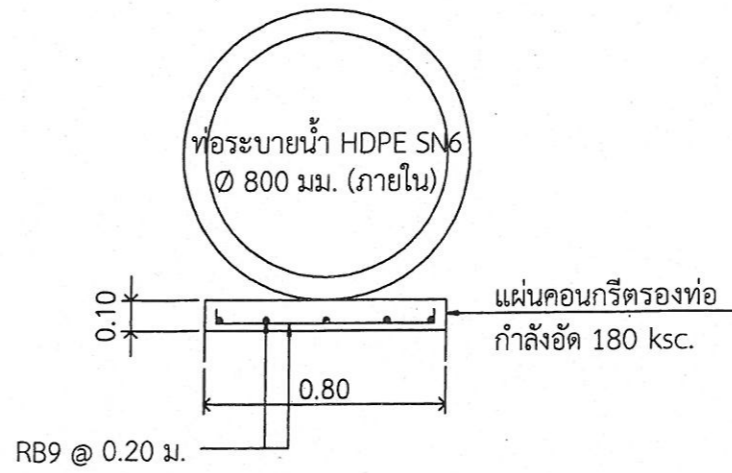
แปลนบ่อพัก ค.ส.ล. รับท่อ HDPE Ø 800 มม. ระบายน้ำเสีย
 มาตรฐาน 1:25



รูปตัด A
 มาตรฐาน 1:25



รูปตัด B
 มาตรฐาน 1:25

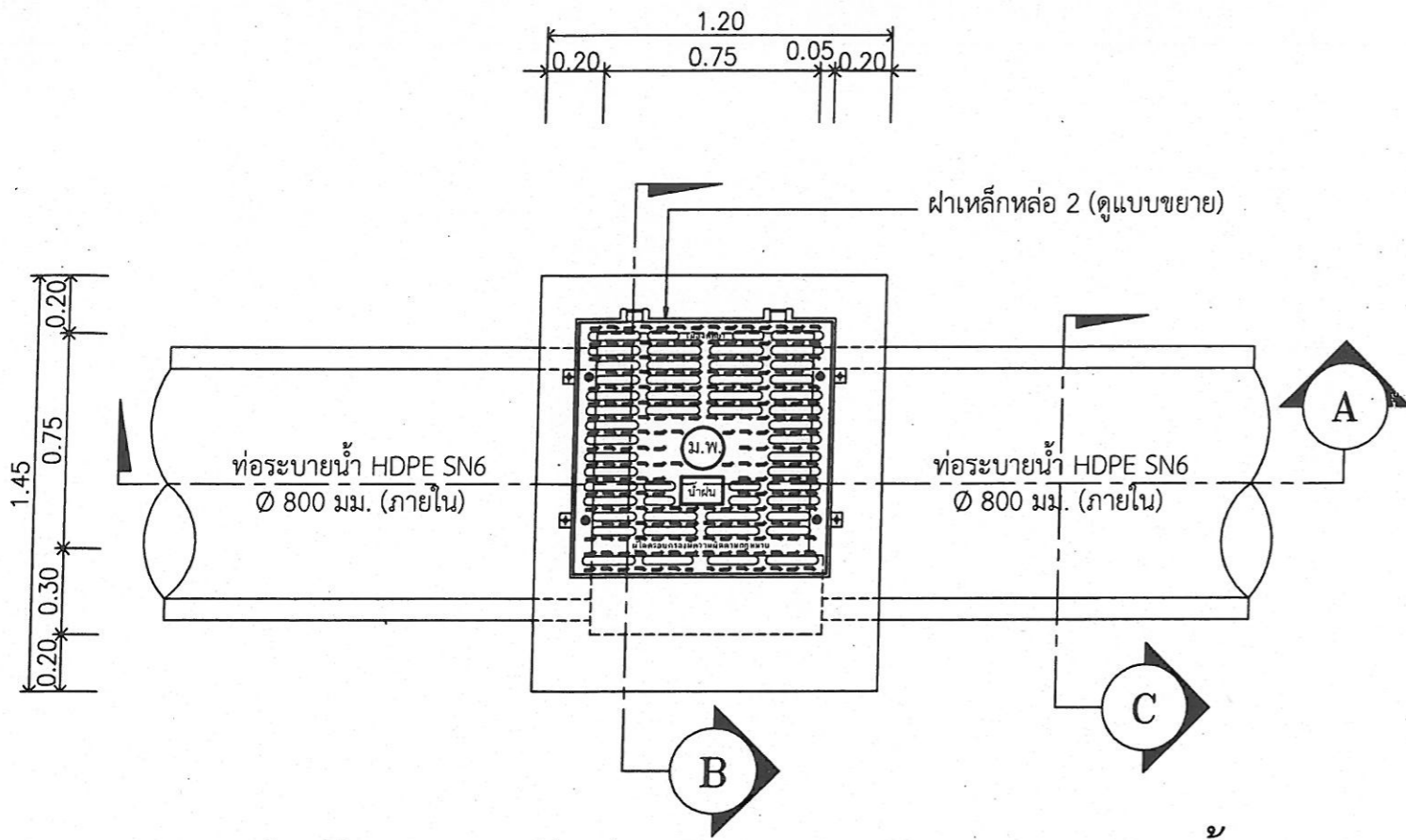


รูปตัด C
 มาตรฐาน 1:25

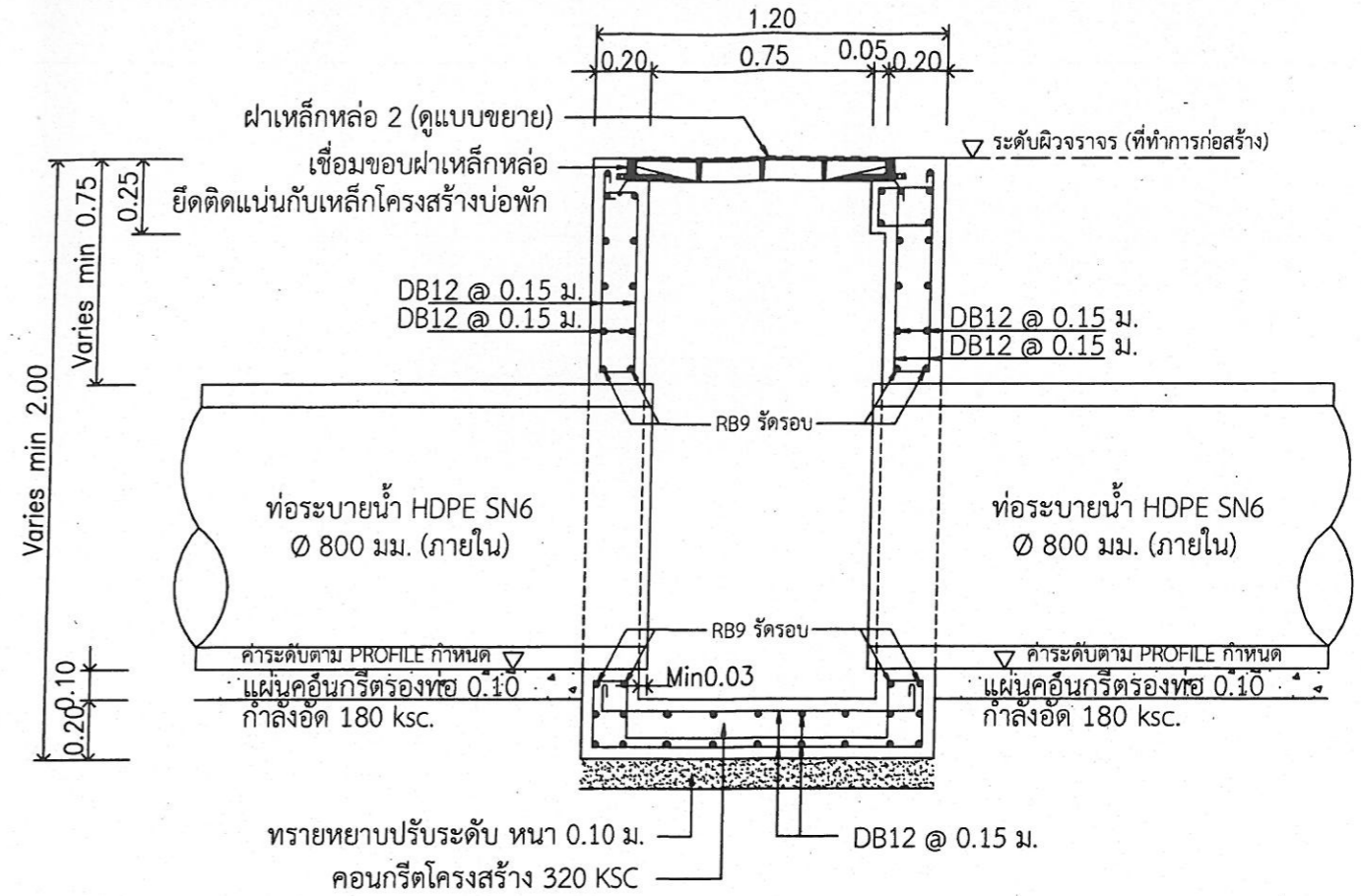
หมายเหตุ

- ผู้รับจ้างต้องดำเนินการเชื่อมขอบฝาเหล็กหล่อยึดติดแน่นกับเหล็กโครงสร้างบ่อพัก
- คอนกรีตงานโครงสร้างบ่อพักระบายน้ำจะต้องมีความต้านทานแรงอัด ไม่น้อยกว่า 320 ksc ลูกบาศก์ 15x15x15 ลูกบาศก์เซนติเมตร
- แผ่นคอนกรีตรองท่อ ให้ใช้วิธีการหล่อสำเร็จ แล้วขนย้ายเพื่อติดตั้งเท่านั้น โดยมีความยาวแต่ละแผ่นไม่ต่ำกว่า 1 เมตร แต่กรณีช่วงที่มีพื้นที่จำกัดซึ่งมีความยาวสำหรับติดตั้งเหลือน้อยกว่า 1 เมตร ให้ใช้วิธีการติดตั้งโดยหล่อในที่ได้

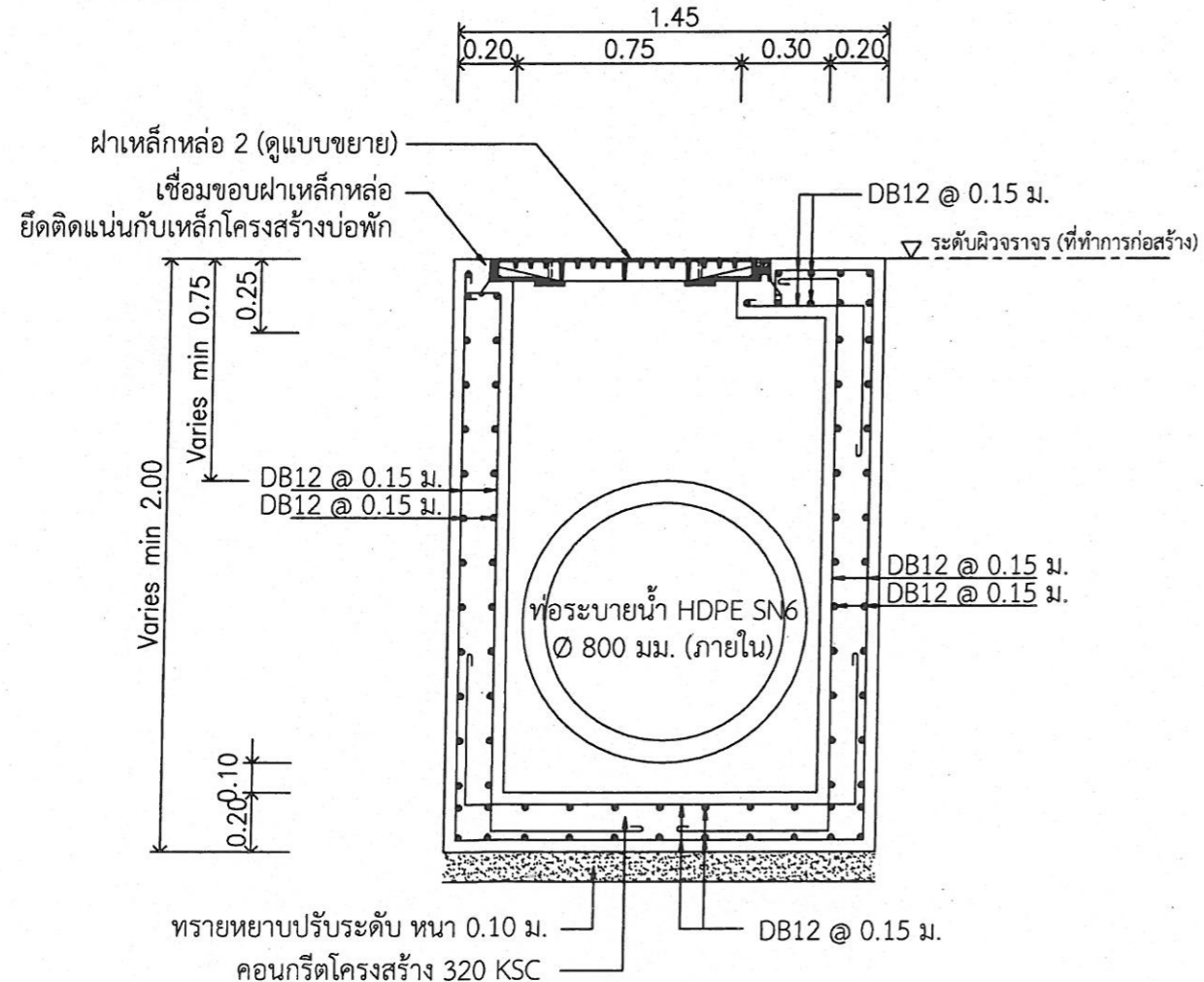
แบบแปลน โครงการก่อสร้างระบบระบายน้ำ ซอยนาเกลือ 12			
แบบเลขที่	วันที่	แผ่นที่	
20/2564	1 พฤศจิกายน 2564		
สำรวจ		รวม 56	39
เขียนแบบ			
ออกแบบ	ช่างโยธา / นายช่างโยธา	สถานที่ปลูกสร้าง	
ออกแบบ	วิศวกรสุขาภิบาล / โยธา		
ตรวจ	หน. ฝ่ายออกแบบและควบคุมฯ		
ตรวจ	ผอ. ส่วนจัดการระบบป้องกันฯ		
ตรวจ	ผอ. สำนักการช่างสุขาภิบาล	แบบแสดง	
ตรวจ	ปลัดเมืองพัทยา		
อนุมัติ	นายกเมืองพัทยา		
สำนักการช่างสุขาภิบาล เมืองพัทยา			



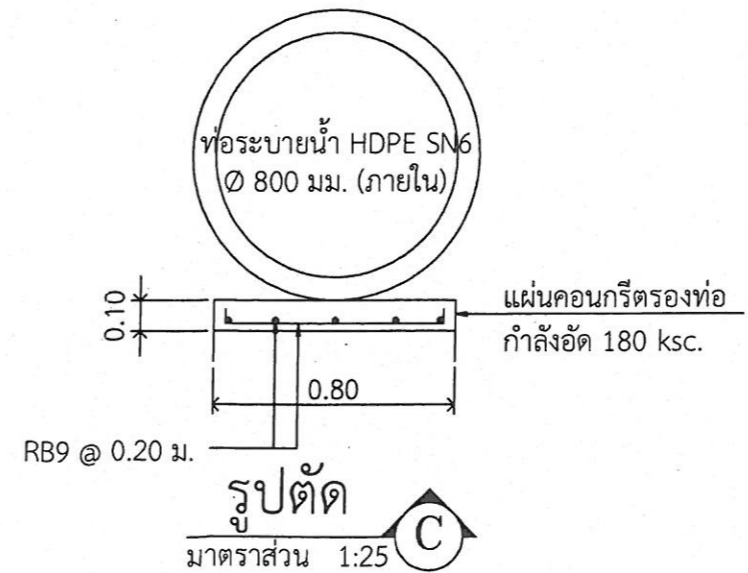
แปลนบ่อกัก ค.ส.ล. รับท่อ HDPE Ø 800 มม. ระบายน้ำฝน
 มาตรฐาน ส่วน 1:25



รูปตัด A
 มาตรฐาน ส่วน 1:25



รูปตัด B
 มาตรฐาน ส่วน 1:25

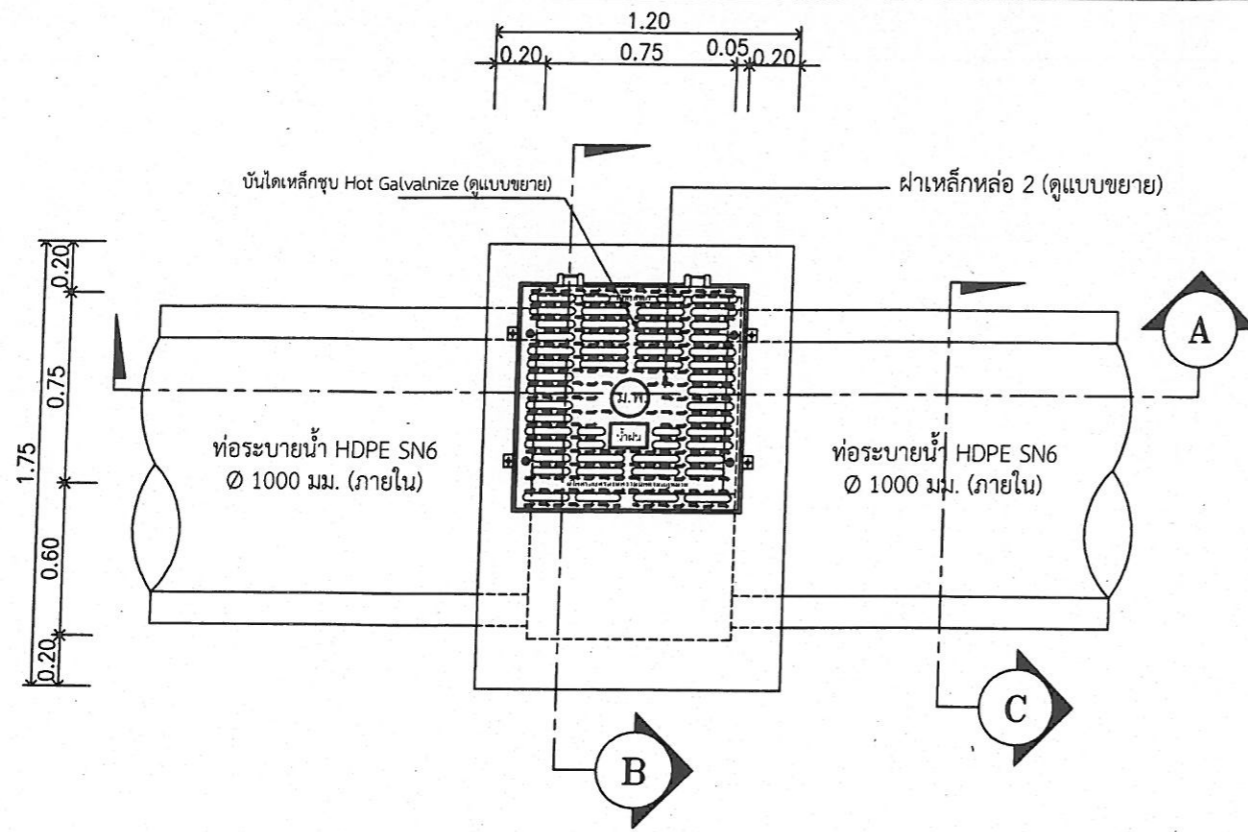


รูปตัด C
 มาตรฐาน ส่วน 1:25

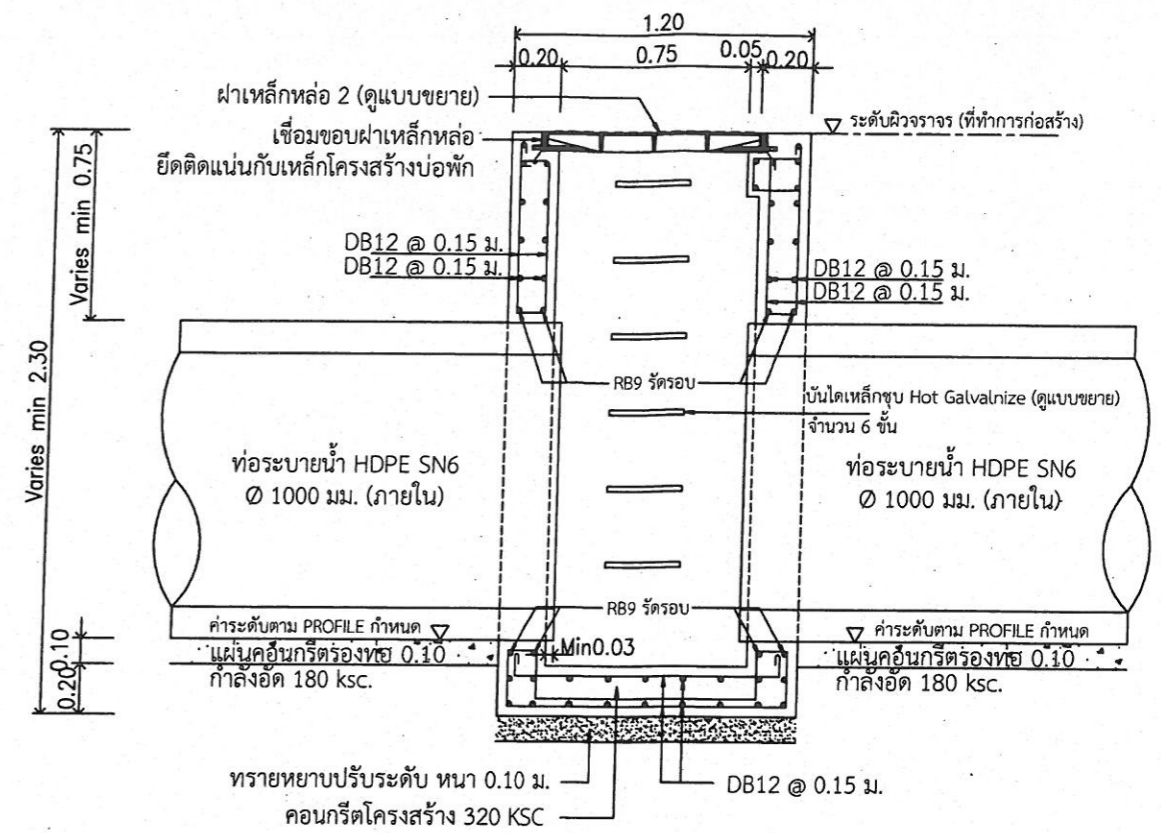
หมายเหตุ

- ผู้รับจ้างต้องดำเนินการเชื่อมขอบฝาเหล็กหล่อยึดติดแน่นกับเหล็กโครงสร้างบ่อกัก
- คอนกรีตงานโครงสร้างบ่อกักระบายน้ำ จะต้องมีความต้านทานแรงอัด ไม่น้อยกว่า 320 ksc ลูกบาศก์ 15x15x15 ลูกบาศก์เซนติเมตร
- แผ่นคอนกรีตรองท่อ ให้ใช้วิธีการหล่อสำเร็จ แล้วขนย้าย เพื่อติดตั้งเท่านั้น โดยมีความยาวแต่ละแผ่นไม่ต่ำกว่า 1 เมตร แต่กรณีช่วงที่มีพื้นที่จำกัดซึ่งมีความยาวสำหรับติดตั้ง เหลือน้อยกว่า 1 เมตร ให้ใช้วิธีการติดตั้งโดยหล่อในที่

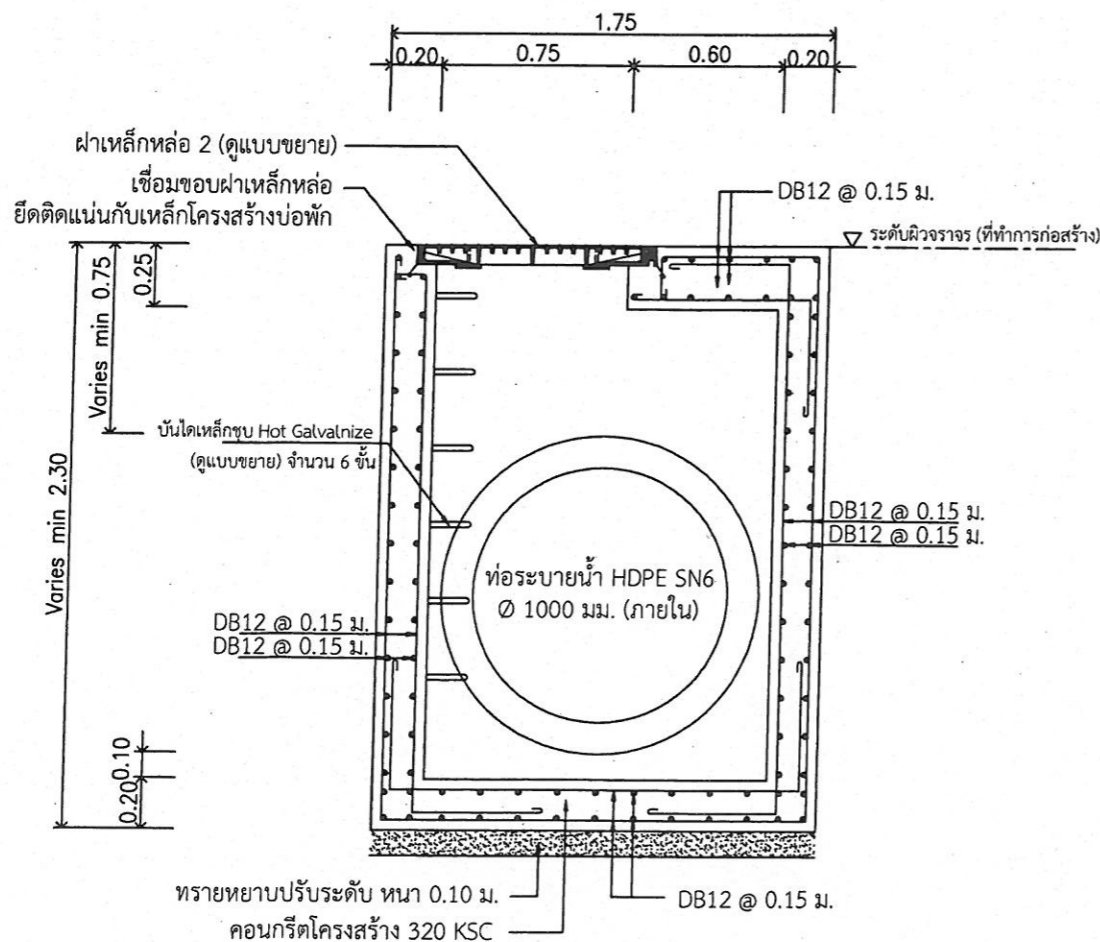
แบบแปลน โครงการก่อสร้างระบบระบายน้ำ ซอยนาเกลือ 12			
แบบเลขที่	20/2564	วันที่	1 พฤศจิกายน 2564
สำแดง	<i>[Signature]</i>	รวม	56
เขียนแบบ	<i>[Signature]</i>		40
ออกแบบ		ช่างโยธา / นายช่างโยธา	สถานที่ปลูกสร้าง
ออกแบบ	<i>[Signature]</i>	วิศวกรสุขาภิบาล / โยธา	
ตรวจ	<i>[Signature]</i>	หน. ฝ่ายออกแบบและควบคุมฯ	
ตรวจ	<i>[Signature]</i>	ผอ. ส่วนจัดการระบบป้องกันฯ	
ตรวจ	<i>[Signature]</i>	ผอ. สำนักการช่างสุขาภิบาล	แบบแสดง
ตรวจ	<i>[Signature]</i>	ปลัดเมืองพัทยา	
อนุมัติ	<i>[Signature]</i>	นายกเมืองพัทยา	
สำนักการช่างสุขาภิบาล เมืองพัทยา			



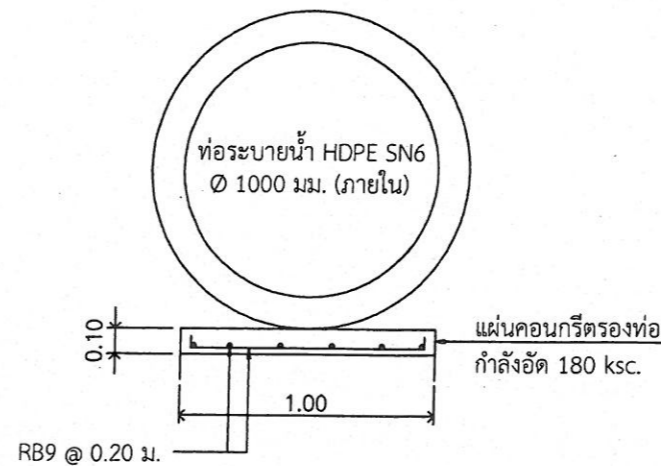
แปลนบ่อพัก ค.ส.ล. รับท่อ HDPE Ø 1000 มม.
 มาตรฐาน 1:30



รูปตัด A
 มาตรฐาน 1:30



รูปตัด B
 มาตรฐาน 1:30

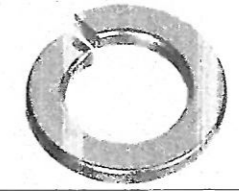
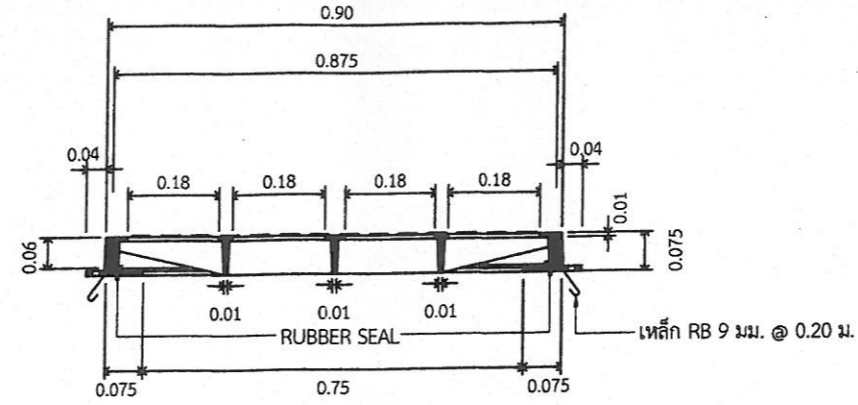
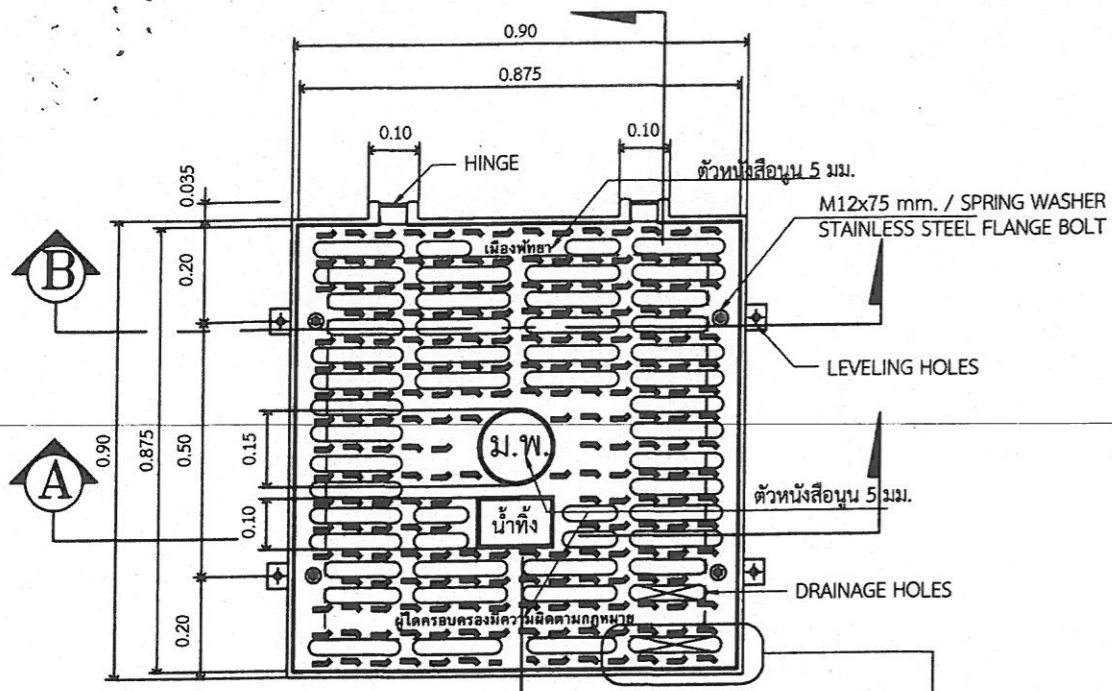


รูปตัด C
 มาตรฐาน 1:30

หมายเหตุ

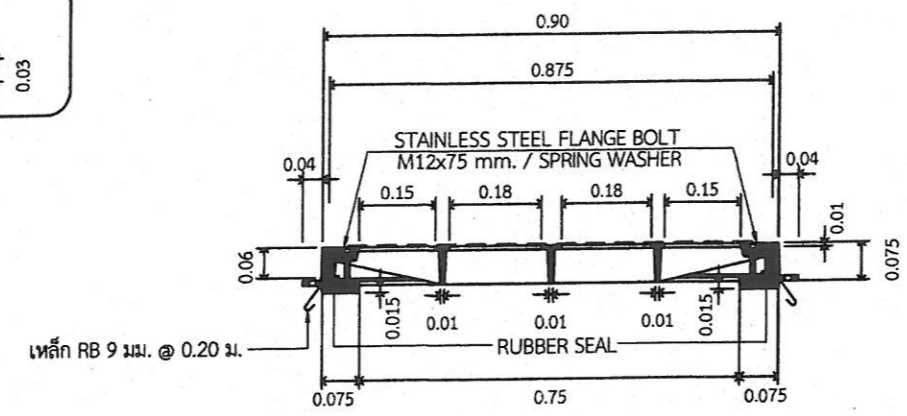
- ผู้รับจ้างต้องดำเนินการเชื่อมขอบฝาเหล็กหล่อยึดติดแน่นกับเหล็กโครงสร้างบ่อพัก
- คอนกรีตงานโครงสร้างบ่อพักระบายน้ำจะต้องมีความต้านทานแรงอัด ไม่น้อยกว่า 320 ksc ลูกบาศก์ 15x15x15 ลูกบาศก์เซนติเมตร
- แผ่นคอนกรีตรองท่อ ให้ใช้วิธีการหล่อสำเร็จ แล้วขนย้ายเพื่อติดตั้งเท่านั้น โดยมีความยาวแต่ละแผ่นไม่ต่ำกว่า 1 เมตร แต่กรณีช่วงที่มีพื้นที่จำกัดซึ่งมีความยาวสำหรับติดตั้งเหลือน้อยกว่า 1 เมตร ให้ใช้วิธีการติดตั้งโดยหล่อในที่ได้

แบบแปลน โครงการก่อสร้างระบบระบายน้ำ ขอยานาเกลือ 12			
แบบเลขที่	20/2564	วันที่	1 พฤศจิกายน 2564
สำราจ	<i>[Signature]</i>	รวม	56
เขียนแบบ	<i>[Signature]</i>		41
ออกแบบ		ช่างโยธา / นายช่างโยธา	สถานที่ปลูกสร้าง
ออกแบบ	<i>[Signature]</i>	วิศวกรสุขาภิบาล / โยธา	
ตรวจ	<i>[Signature]</i>	หน. ฝ่ายออกแบบและควบคุมฯ	
ตรวจ	<i>[Signature]</i>	ผอ. ส่วนจัดการระบบป้องกันฯ	
ตรวจ		ผอ. สำนักการช่างสุขาภิบาล	แบบแสดง
ตรวจ	<i>[Signature]</i>	ปลัดเมืองพัทยา	
อนุมัติ	<i>[Signature]</i>	นายกเมืองพัทยา	
สำนักการช่างสุขาภิบาล เมืองพัทยา			



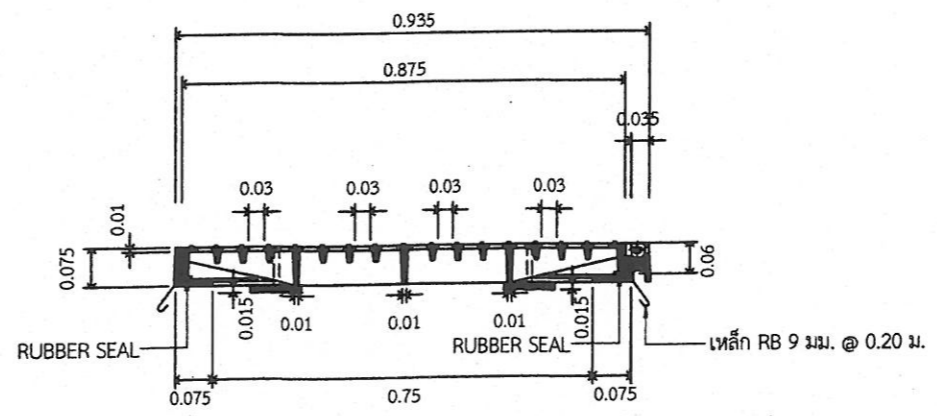
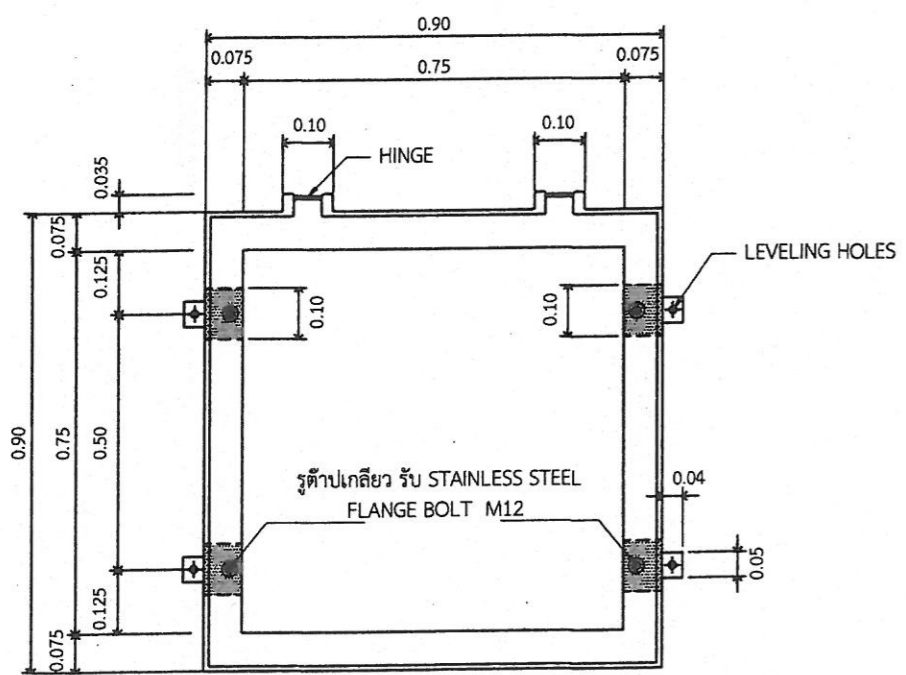
STAINLESS STEEL SPRING WASHER (แหวนสปริง รองสกรูขันล็อกกันคลาย)

STAINLESS STEEL FLANGE BOLT M12x75 mm. (สกรูหกเหลี่ยมหน้าแปลน ขันล็อกฝาเหล็กหล่อ)

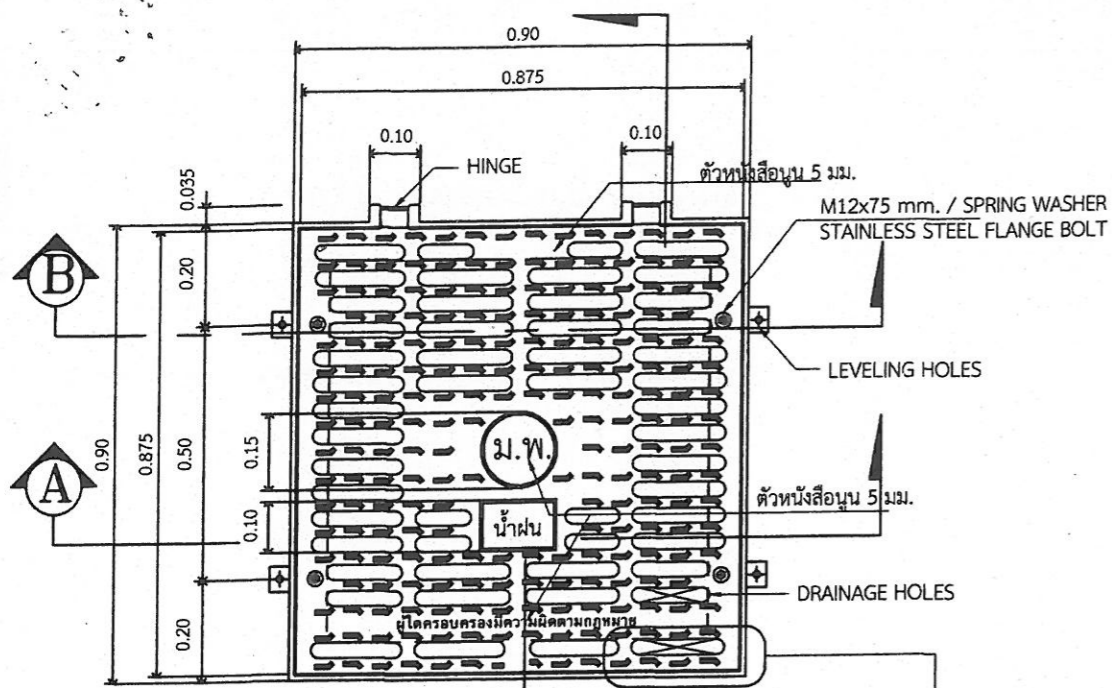


รายละเอียดฝาเหล็กหล่อ :

- 1.ฝา และเฟรม ผลิตจากเหล็กหล่อเหนียว เกรด SGI 500 / มอก 537-2527
- 2.ฝา และเฟรม ผลิตจากเหล็กหล่อเหนียว (Ductile Cast Iron) ตรงตามมาตรฐาน ASTM A536-84, ASTM A395M-99
- 3.ฝามีช่องระบายน้ำ และยางรองกันกระแทก
- 4.ฝาขึ้นโลโก้เมืองพัทยา และข้อความที่กำหนด บนฝาเหล็กหล่อ
- 5.น้ำหนักรวมไม่น้อยกว่า 127 กิโลกรัม (± 3 กิโลกรัม)
- 6.สามารถรับน้ำหนักได้ไม่น้อยกว่า 25 ตัน ได้รับการทดสอบ โดยหน่วยงานราชการที่เมืองพัทยาเชื่อถือเท่านั้น และมีหนังสือรับรองผลทดสอบ

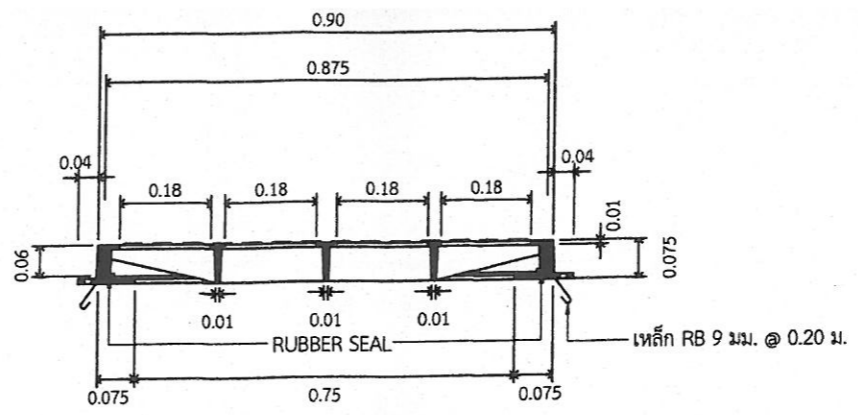
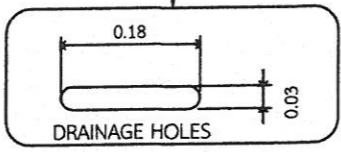


	แบบแปลน โครงการก่อสร้างระบบระบายน้ำ ขอยานาเกลือ 12		
	แบบเลขที่ 20/2564	วันที่ 1 พฤศจิกายน 2564	แผ่นที่
สำรวจ		รวม 56	42
เขียนแบบ			
ออกแบบ	ช่างโยธา / นายช่างโยธา	สถานที่ปลูก	
ออกแบบ	วิศวกรสุขาภิบาล / โยธา		
ตรวจ		พ.น. ฝ่ายออกแบบและควบคุมฯ	
ตรวจ		ผอ. ส่วนจัดการระบบป้องกันฯ	
ตรวจ		ผอ. สำนักการช่างสุขาภิบาล	แบบแสดง
ตรวจ		ปลัดเมืองพัทยา	
อนุมัติ		นายกเมืองพัทยา	
สำนักการช่างสุขาภิบาล			เมืองพัทยา



แบบขยายฝาเหล็กหล่อ 2

มาตราส่วน 1:15



รูปตัด A

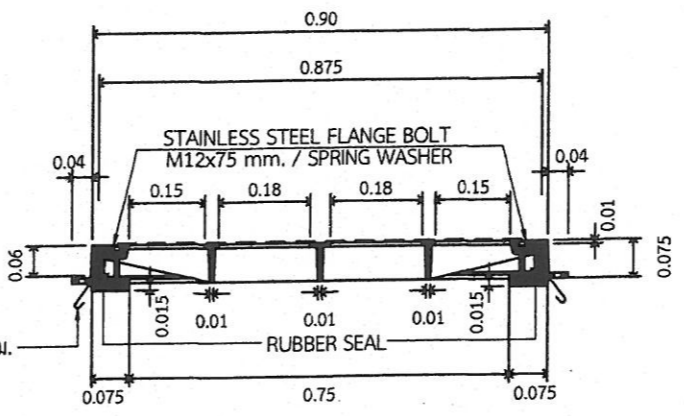
มาตราส่วน 1:15



STAINLESS STEEL SPRING WASHER (แหวนสปริง รองสกรูขันล๊อคกันคลาย)

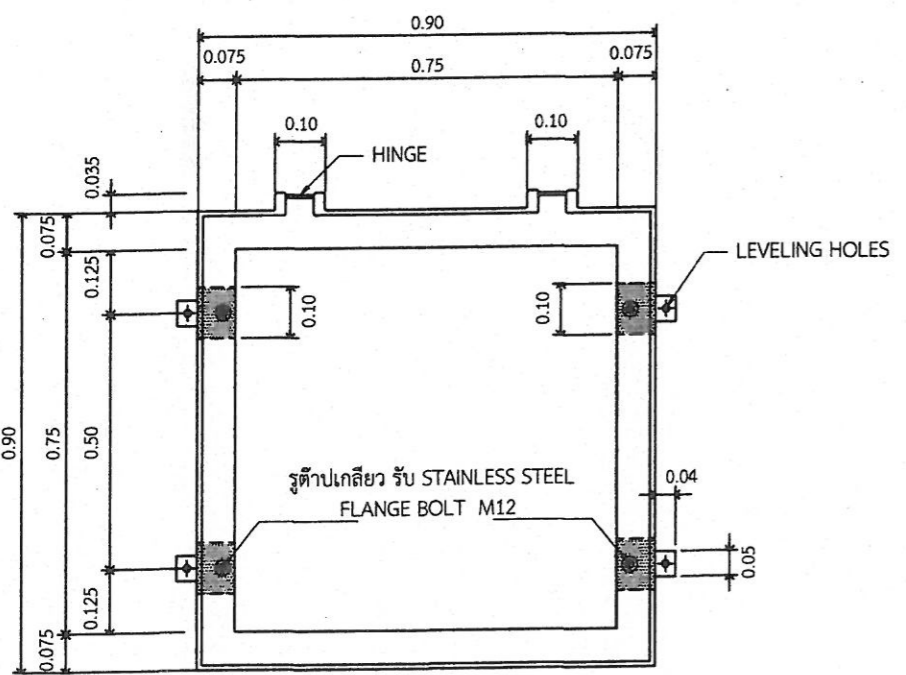


STAINLESS STEEL FLANGE BOLT M12x75 mm. (สกรูหกเหลี่ยมหน้าแปลน ขันล๊อคฝาเหล็กหล่อ)



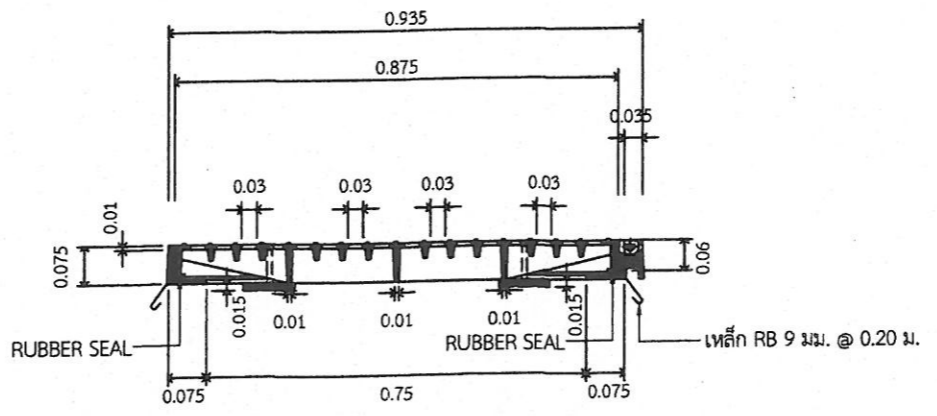
รูปตัด B

มาตราส่วน 1:15



แบบขยายเฟรมฝาเหล็กหล่อ

มาตราส่วน 1:15



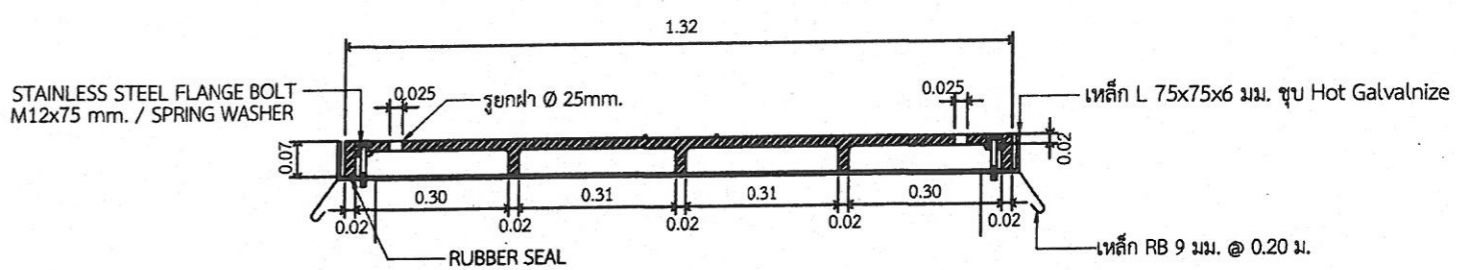
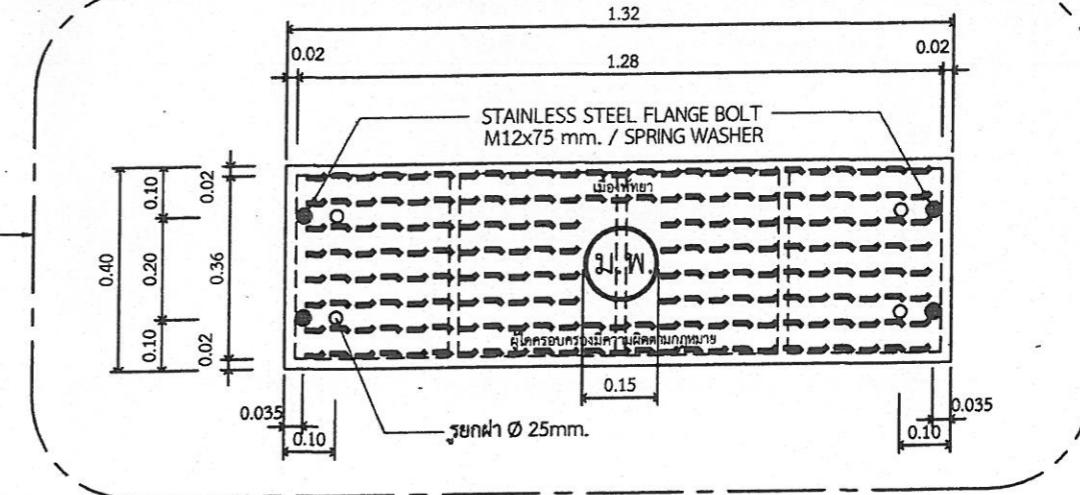
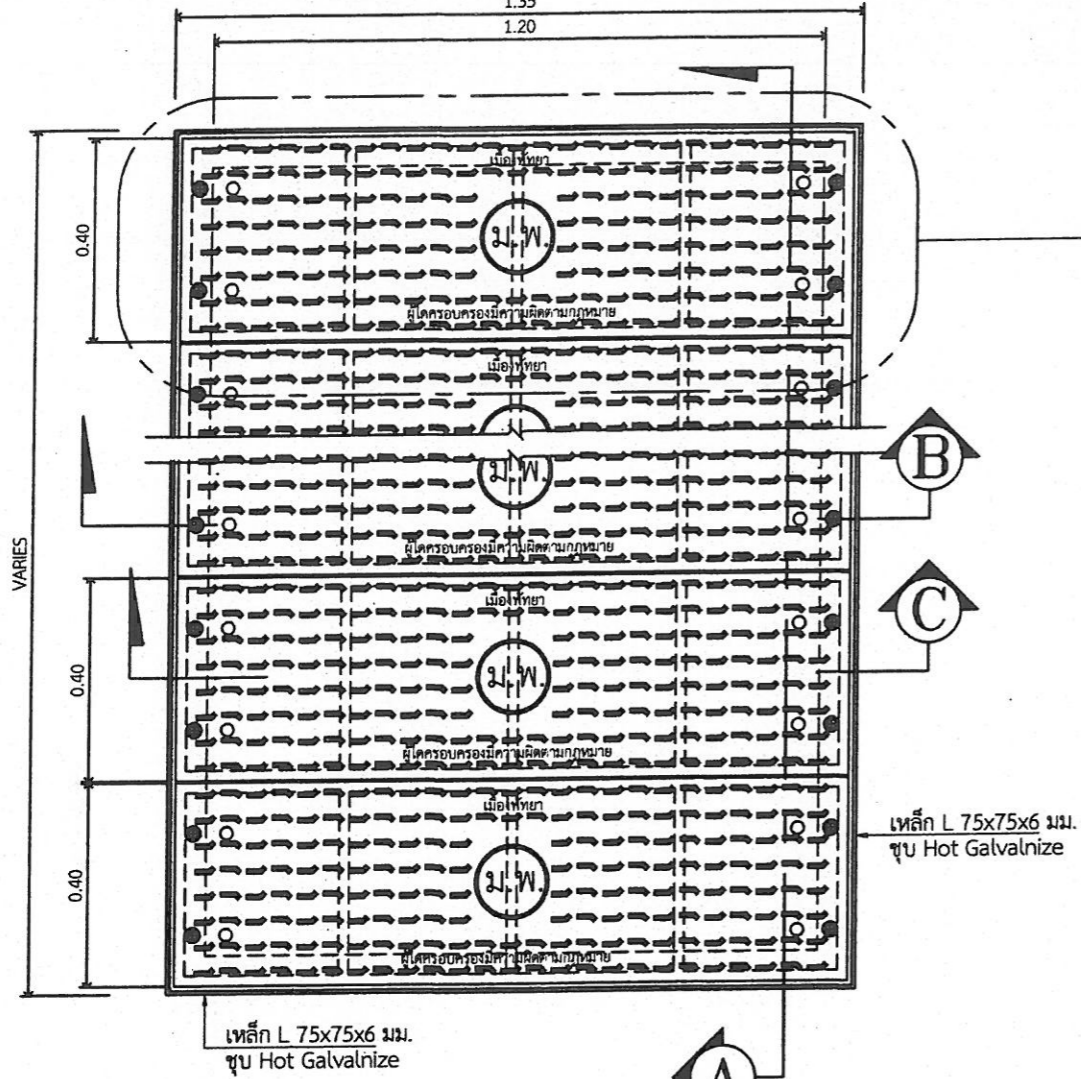
รูปตัด C

มาตราส่วน 1:15

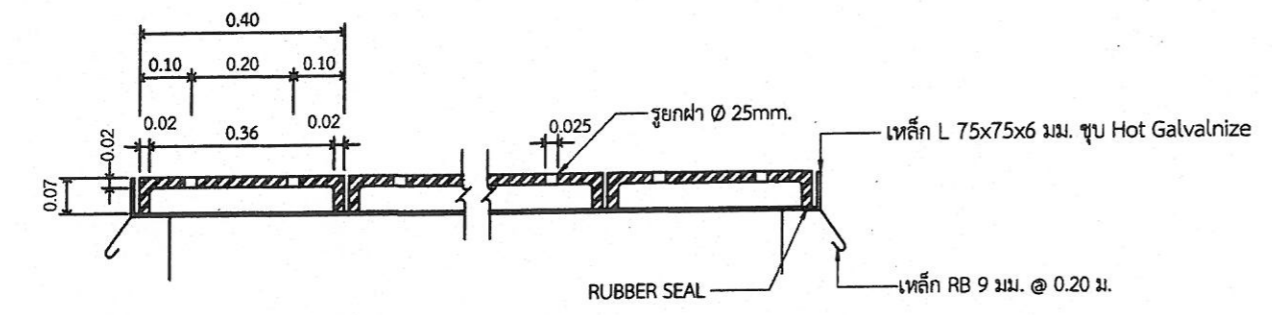
รายละเอียดฝาเหล็กหล่อ :

1. ฝา และเฟรม ผลิตจากเหล็กหล่อเหนียว เกรด SGI 500 / มอก 537-2527
2. ฝา และเฟรม ผลิตจากเหล็กหล่อเหนียว (Ductile Cast Iron) ตรงตามมาตรฐาน ASTM A536-84, ASTM A395M-99
3. ฝามีช่องระบายน้ำ และยางรองกันกระแทก
4. ฝาขึ้นโลโก้เมืองพัทยา และข้อความที่กำหนด บนฝาเหล็กหล่อ
5. น้ำหนักรวมไม่น้อยกว่า 127 กิโลกรัม (± 3 กิโลกรัม)
6. สามารถรับน้ำหนักได้ไม่น้อยกว่า 25 ตัน ได้รับการทดสอบ โดยหน่วยงานราชการที่เมืองพัทยาเชื่อถือเท่านั้น และมีหนังสือรับรองผลทดสอบ

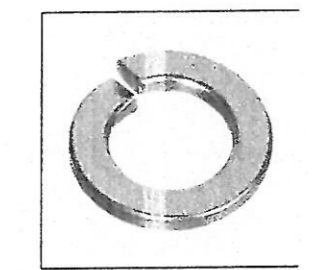
	แบบแปลน โครงการก่อสร้างระบบระบายน้ำ ซอยนาเกลือ 12		
	แบบเลขที่ 20/2564	วันที่ 1 พฤศจิกายน 2564	แผ่นที่
สำรวจ	<i>[Signature]</i>	รวม 56	43
เขียนแบบ	<i>[Signature]</i>		
ออกแบบ	<i>[Signature]</i>	ช่างโยธา / นายช่างโยธา	สถานที่ปลูก
ออกแบบ	<i>[Signature]</i>	วิศวกรสุขาภิบาล / โยธา	
ตรวจ	<i>[Signature]</i>	หน. ฝ่ายออกแบบและควบคุมฯ	แบบแสดง
ตรวจ	<i>[Signature]</i>	ผอ. ส่วนจัดการระบบป้องกันฯ	
ตรวจ	<i>[Signature]</i>	ผอ. สำนักการช่างสุขาภิบาล	
อนุมัติ	<i>[Signature]</i>	ปลัดเมืองพัทยา	
		นายกเมืองพัทยา	
		สำนักการช่างสุขาภิบาล	เมืองพัทยา



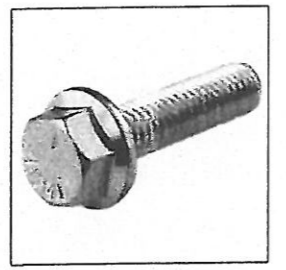
แบบขยายฝาเหล็กหล่อ 3
มาตราส่วน 1:15



รูปตัด A
มาตราส่วน 1:15



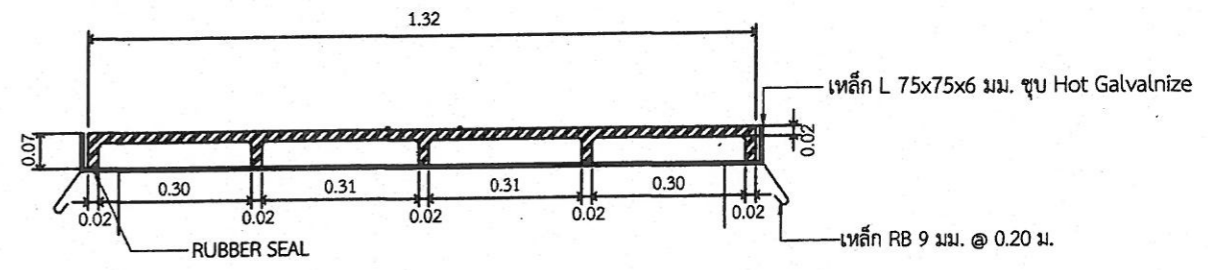
STAINLESS STEEL SPRING WASHER
(แหวนสปริง รองสกรูขันล็อกกันคลาย)



STAINLESS STEEL FLANGE BOLT M12x75 mm.
(สกรูทกเหลี่ยมหน้าแปลน ขันล็อกฝาเหล็กหล่อ)

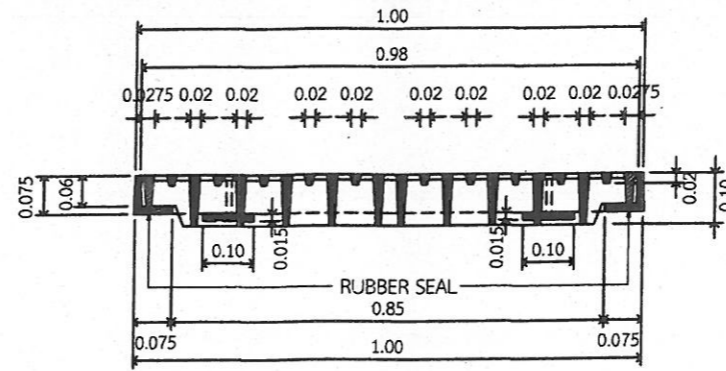
- รายละเอียดฝาเหล็กหล่อ :
- 1.ฝา และเฟรม ผลิตจากเหล็กหล่อเหนียว เกรด SGI 500 / มอก 537-2527
 - 2.ฝา และเฟรม ผลิตจากเหล็กหล่อเหนียว (Ductile Cast Iron) ตรงตามมาตรฐาน ASTM A536-84, ASTM A395M-99
 - 3.ฝามียางรองกันกระแทก
 - 4.ฝาขึ้นโลโก้เมืองพัทยา และข้อความที่กำหนด บนฝาเหล็กหล่อ
 - 5.น้ำหนักรวมไม่น้อยกว่า กิโลกรัม (± 3 กิโลกรัม)
 - 6.สามารถรับน้ำหนักได้ไม่น้อยกว่า 25 ตัน ได้รับการทดสอบ โดยหน่วยงานราชการที่เมืองพัทยาเชื่อถือเท่านั้น และมีหนังสือรับรองผลทดสอบ

รูปตัด B
มาตราส่วน 1:15

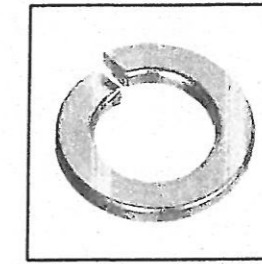


รูปตัด C
มาตราส่วน 1:15

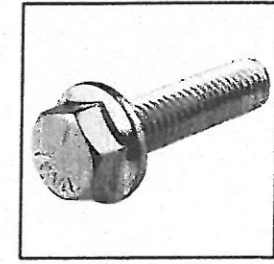
แบบแปลน โครงการก่อสร้างระบบระบายน้ำ ขอยานาเกลือ 12			
แบบเลขที่	20/2564	วันที่ 1 พฤศจิกายน 2564	แผ่นที่
สำรวจ	<i>[Signature]</i>	รวม 56	44
เขียนแบบ	<i>[Signature]</i>		
ออกแบบ		ช่างโยธา / นายช่างโยธา	สถานที่ปลูกส
ออกแบบ	<i>[Signature]</i>	วิศวกรสุขาภิบาล / โยธา	
ตรวจ	<i>[Signature]</i>	หน. ฝ่ายออกแบบและควบคุมฯ	
ตรวจ	<i>[Signature]</i>	ผอ. ส่วนจัดการระบบป้องกันฯ	
ตรวจ	<i>[Signature]</i>	ผอ. สำนักการช่างสุขาภิบาล	แบบแสดง
ตรวจ	<i>[Signature]</i>	ปลัดเมืองพัทยา	
อนุมัติ	<i>[Signature]</i>	นายกเมืองพัทยา	
สำนักการช่างสุขาภิบาล เมืองพัทยา			



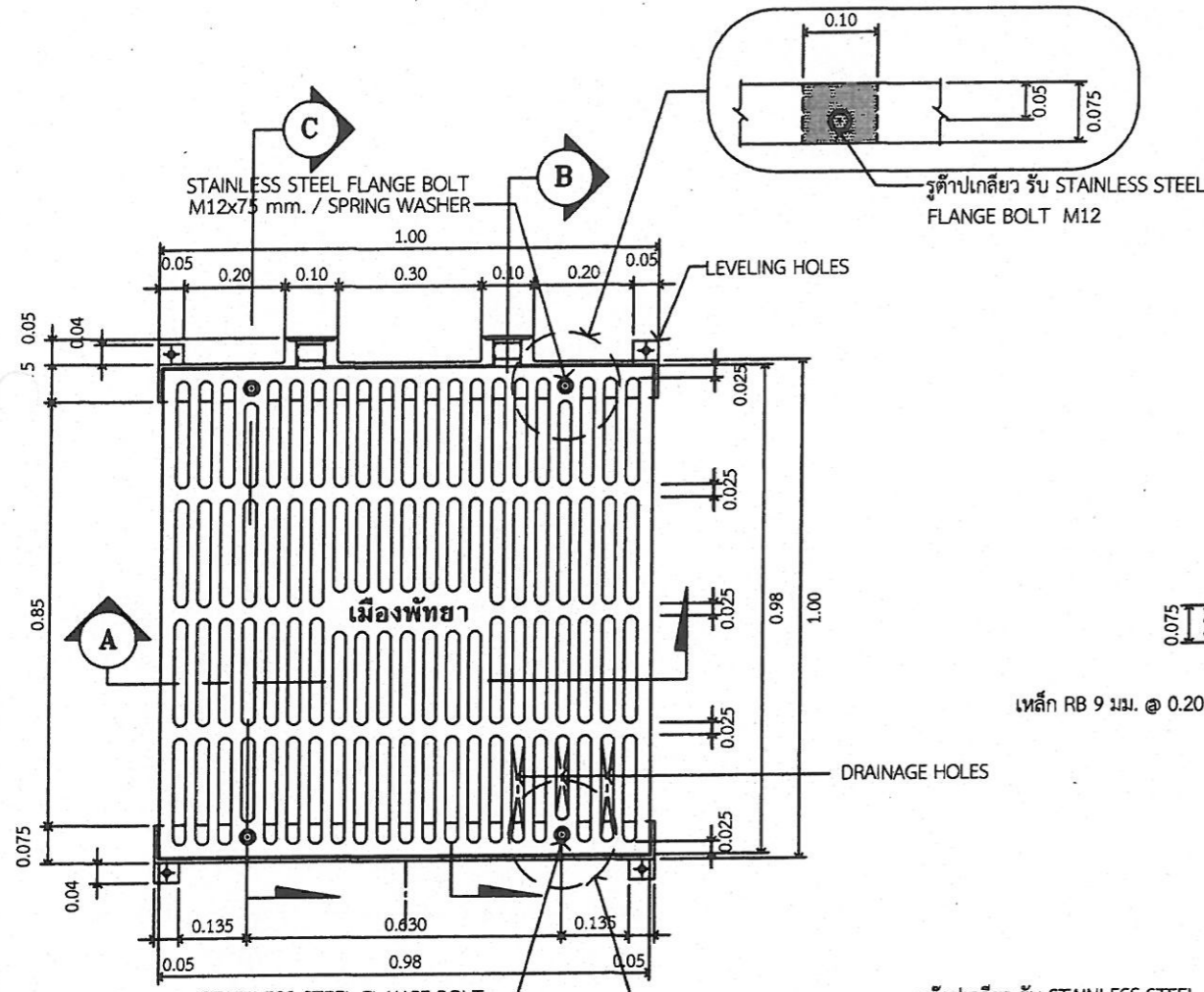
รูปตัด A
มาตราส่วน 1:15



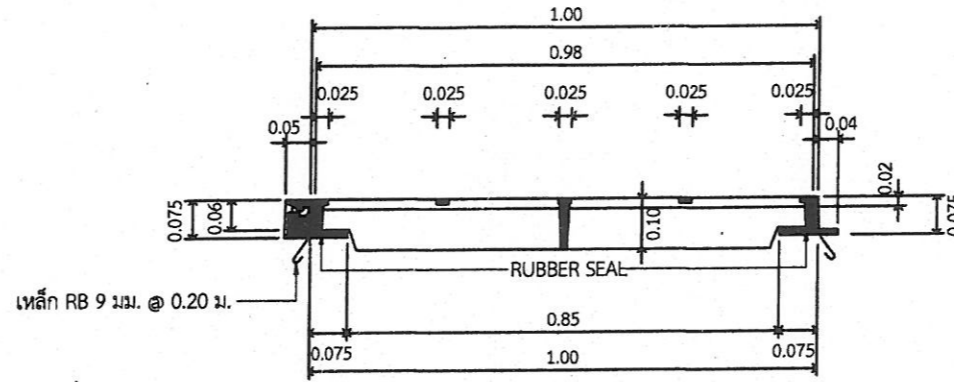
STAINLESS STEEL SPRING WASHER
(แหวนสปริง รองสปริงขึ้นล็อกกันคลาย)



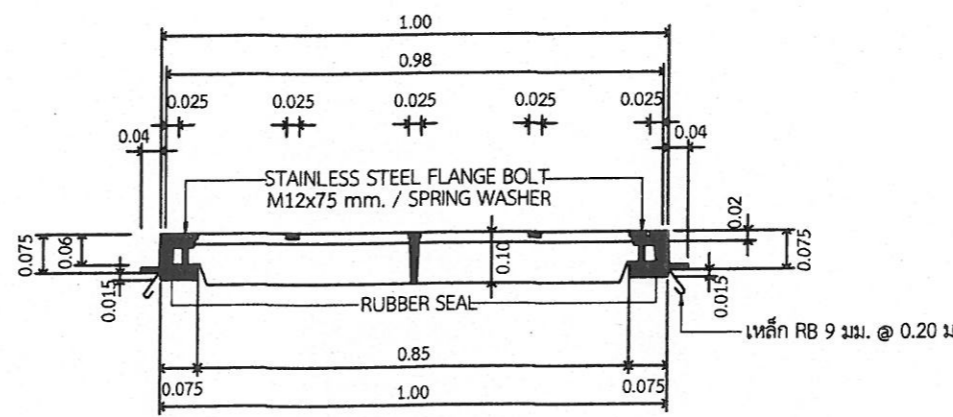
STAINLESS STEEL FLANGE BOLT M12x75 mm.
(สกรูหกเหลี่ยมหน้าแป้น ชั้นล็อกฝาเหล็กหล่อ)



แบบขยายฝาเหล็กหล่อ 4
มาตราส่วน 1:15



รูปตัด B
มาตราส่วน 1:15



รูปตัด C
มาตราส่วน 1:15

รายละเอียดฝาเหล็กหล่อ :

- 1.ฝา และเฟรม ผลิตจากเหล็กหล่อเหนียว เกรด SGI 500 / มอก 537-2527
- 2.ฝา และเฟรม ผลิตจากเหล็กหล่อเหนียว (Ductile Cast Iron) ตรงตามมาตรฐาน ASTM A536-84 ASTM A395M-99
- 3.ฝามีช่องระบายน้ำ และยางรองกันกระแทก
- 4.ฝาขึ้นได้ทั้งเมืองพัทยา และข้อความที่กำหนด บนฝาเหล็กหล่อ
- 5.น้ำหนักรวมไม่น้อยกว่า 190 กิโลกรัม (± 3 กิโลกรัม)
- 6.สามารถรับน้ำหนักได้ไม่น้อยกว่า 25 ตัน ได้รับการทดสอบ โดยหน่วยงานราชการที่เมืองพัทยาเชื่อถือได้ และมีหนังสือรับรองผลทดสอบ

แบบแปลน โครงการก่อสร้างระบบระบายน้ำ ซอยนาเกลือ 12			
แบบเลขที่	20/2564	วันที่	1 พฤศจิกายน 2564
แผ่นที่		รวม	56
แผ่นที่			45
สำรวจ	<i>[Signature]</i>		
เขียนแบบ	<i>[Signature]</i>		
ออกแบบ		ช่างโยธา / นายช่างโยธา	สถานที่ปลูก
ออกแบบ	<i>[Signature]</i>	วิศวกรสุขาภิบาล / โยธา	
ตรวจ	<i>[Signature]</i>	ผ. ฝ่ายออกแบบและควบคุมฯ	
ตรวจ	<i>[Signature]</i>	ผ. ส่วนจัดการระบบป้องกันฯ	
ตรวจ	<i>[Signature]</i>	ผ. สำนักการช่างสุขาภิบาล	แบบแสดง
ตรวจ	<i>[Signature]</i>	ปลัดเมืองพัทยา	
อนุมัติ	<i>[Signature]</i>	นายกเมืองพัทยา	
สำนักการช่างสุขาภิบาล เมืองพัทยา			